

## 40 V, 0.7 A 高性能易用型同步降压稳压器

### 概述

AP2905 是一款高效率同步降压稳压器，在 6 V ~ 40 V 宽输入范围内可提供 0.7 A 输出电流。AP2905 的输出电压为固定 5V，开关频率为 100 kHz。

AP2905 内部集成了低导通电阻的主功率管和同步功率管，既降低了导通阻抗又省掉了外部肖特基二极管。此外，内置补偿架构不需要使用外置 RC 补偿电路，固定输出方式无需外部分压电阻，进一步减少了外围元器件的使用。所以 AP2905 非常适合于精简外围元件、单层 PCB 布局需求的应用。

特别设计的 EMI 优化电路架构非常适合有安规认证的应用场合。

完整的保护特性包括过流保护，过温保护，短路保护以及欠压锁定保护等。

AP2905 采用 SOT23-5L 封装，可节约布局空间。

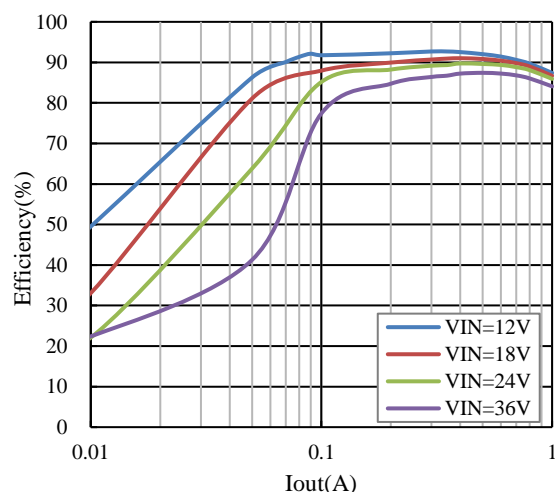
### 应用

- MCU控制系统和I/O电源
- 机顶盒
- 平板电视机和显示器
- 工业分布式电源
- 便携仪器

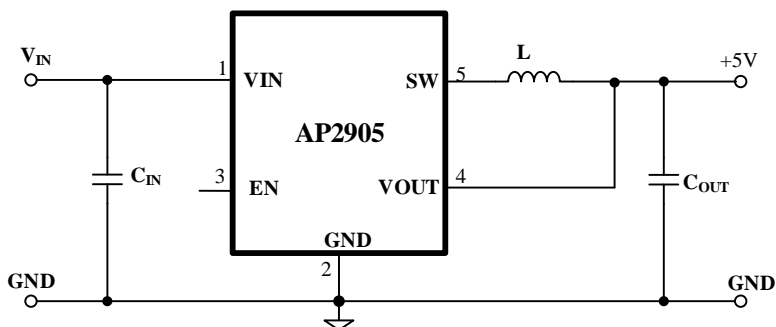
### 特性

- 宽输入电压范围 6 V ~ 40 V
- 最大0.7 A 持续输出电流，1 A峰值电流输出
- 高达 92 % 效率
- 100 kHz开关频率
- 特别设计的EMI优化电路架构
- 内置软启动电路
- 内置补偿电路
- 可实现单层 PCB 布局
- 输入欠压锁定
- 逐周期电流限制
- 输出短路保护
- 热关断
- SOT23-5L 封装

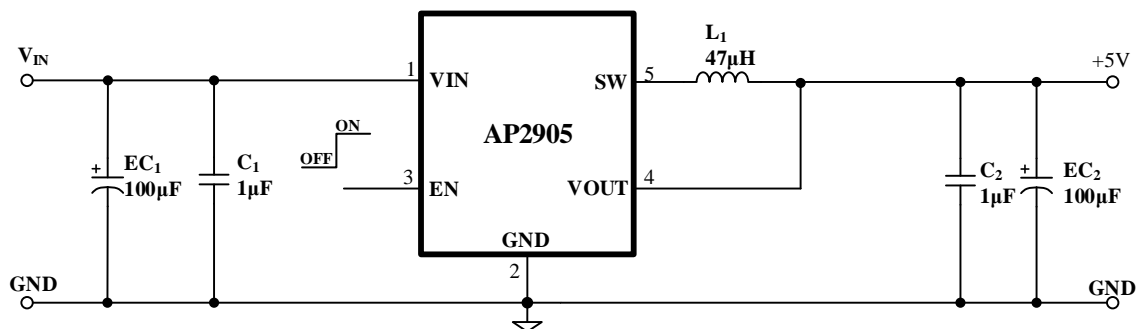
### 典型应用效率



### 简化应用电路图



## 典型应用电路

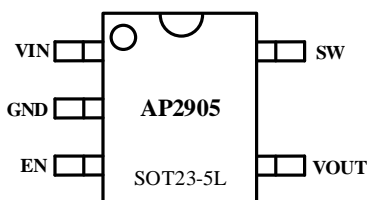


## 订货信息

订购代码	封装	包装信息	标记
AP2905TB-A1	SOT23-5L	3,000/Reel	VAYWW <sup>(1)</sup>

(1). YWW = 日期代码

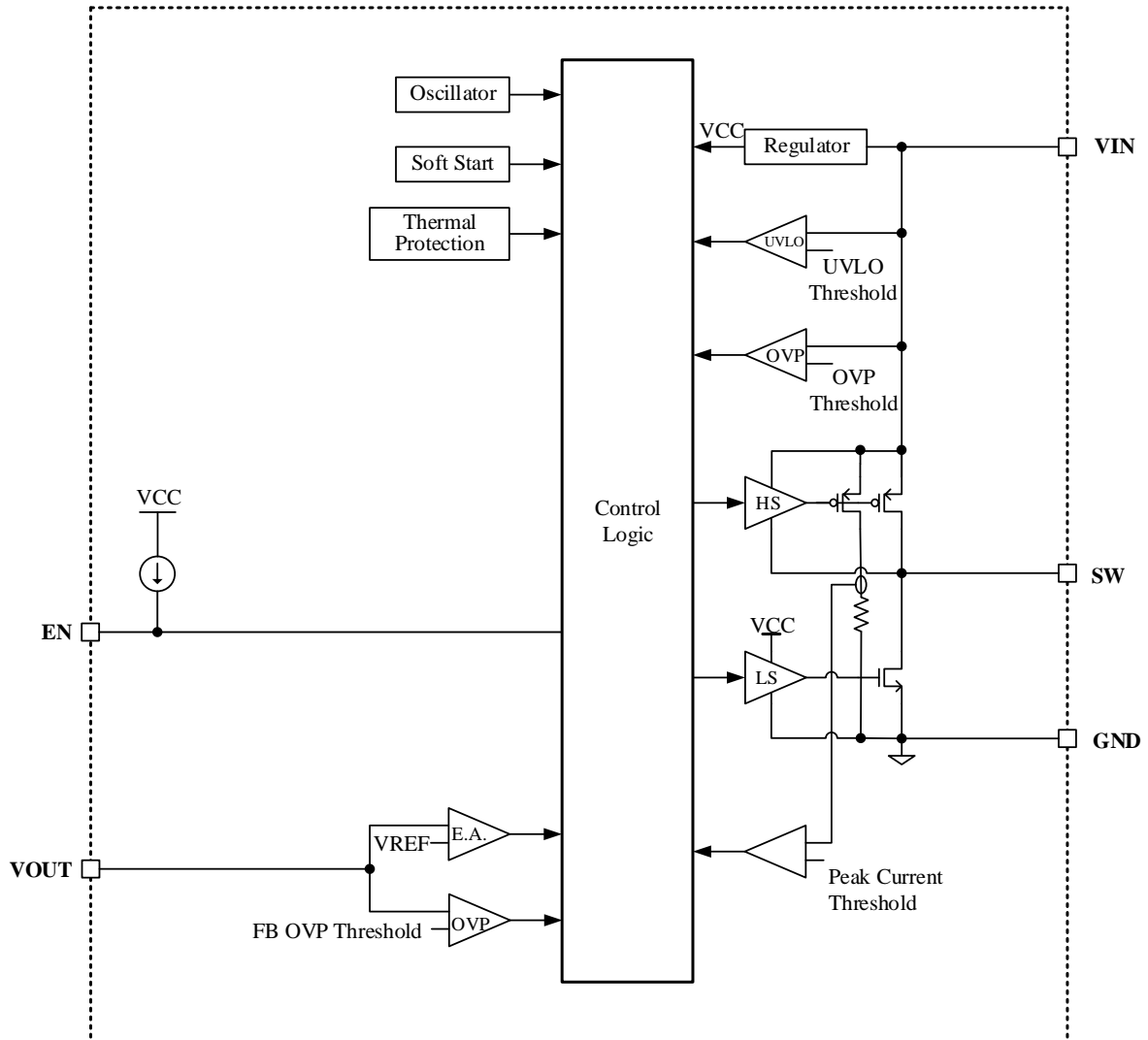
## 引脚配置



## 引脚描述

引脚名称	引脚序号	引脚功能
VIN	1	输入电压。在 VIN 和 GND 之间用最短距离连接一个去耦电容。
GND	2	地引脚。内部电路地引脚和功率返回引脚，和同步管源极连接。建议将 GND 引脚通过过孔连接到地铜箔。
EN	3	EN 使能脚。不能直接连接到 VIN，不能串联一个电阻连接到 VIN。 确保 EN 脚的驱动电平小于 5V。高电平使能 IC，低电平关闭 IC。 内部有一个约 50 µA 的恒流源把 EN 上拉到高电平，如果保持此引脚悬空，IC 自动开启。如果使用外部下拉电阻来关闭 IC，必须确保电阻值小于 4.7 kΩ，以保证产生有效的低电平。
VOUT	4	输出电压反馈端。直接接到输出电容并远离 SW 开关节点。
SW	5	开关节点。用短粗的走线连接到电感。

## 功能框图



## 绝对最大额定值<sup>(1)</sup>

V<sub>IN</sub>.....-0.3 V ~ 42 V  
 SW.....-0.3 V ~ (V<sub>IN</sub> + 0.2 V) ≤ 42 V  
 V<sub>OUT</sub>.....-0.3 V ~ 6 V  
 ESD 等级 (人体模式).....±2 kV<sup>(2)</sup>

封装热阻<sup>(3)</sup>  
 Θ<sub>JA</sub>.....160°C/W  
 Θ<sub>JC</sub>.....40°C/W  
 最小工作温度 T<sub>J</sub>.....-40 °C  
 最大工作温度 T<sub>J</sub>.....内部限制  
 储存温度.....-55 °C ~ 150 °C  
 引脚温度 (焊接 10s).....260 °C

- (1). 所有电压都是指对GND引脚的电压，除非另有说明；超过这些额定值可能会损坏器件。
- (2). 测试等级Class 3A按 ESDA/JEDEC JDS-001-2014。
- (3). 热阻是在T<sub>A</sub>=25 °C自然对流条件下，使用JEDEC 51-3热计量标准的低效单层热导系数测试板测得。

## 电气特性<sup>(1)</sup>

(V<sub>IN</sub> = 12 V, T<sub>A</sub> = 25 °C, 除非另有说明。)

参数	符号	条件	最小值	典型值	最大值	单位
<b>输入电压</b>						
输入电压	V <sub>IN</sub>		6		40	V
<b>输入 UVLO 和 OVP</b>						
输入 UVLO 阈值	V <sub>UVLO</sub>	V <sub>IN</sub> 上升		5.5	5.7	V
输入 UVLO 阈值迟滞	V <sub>UVLO-HYS</sub>	V <sub>IN</sub> 下降		0.2		V
<b>输入电流</b>						
静态电流	I <sub>Q</sub>	开环并且开关波不动作		290		μA
空载输入电流	I <sub>IN</sub>	闭环并且空载		3.2		mA
关断输入电流	I <sub>SHD</sub>	EN = GND			80	μA
<b>输出电压</b>						
输出电压	V <sub>OUT</sub>		4.9	5.0	5.1	V
输出短路保护阈值	V <sub>SCP</sub>	V <sub>OUT</sub> 下降		50		%
<b>振荡器</b>						
开关频率	F <sub>SW-TYP</sub>	I <sub>LOAD</sub> = 0.5 A	80	100	120	kHz
最大占空比 <sup>(3)</sup>	D <sub>MAX</sub>			100		%
最小导通时间 <sup>(2)</sup>	T <sub>ON-MIN</sub>			200		ns
<b>使能</b>						
EN 开启阈值	V <sub>EN-H</sub>	V <sub>EN</sub> 上升	1			V
EN 关闭阈值	V <sub>EN-L</sub>	V <sub>EN</sub> 下降			0.4	V
EN 内部上拉电流	I <sub>EN</sub>	EN = GND		50	70	μA
<b>功率管</b>						
上管 MOSFET 导通电阻 <sup>(2)</sup>	R <sub>DS(ON)H</sub>			450		mΩ
下管 MOSFET 导通电阻 <sup>(2)</sup>	R <sub>DS(ON)L</sub>			270		mΩ
上管 MOSFET 漏电流	I <sub>LEAK_H</sub>	V <sub>SW</sub> = 0 V			10	μA
下管 MOSFET 漏电流	I <sub>LEAK_L</sub>	V <sub>SW</sub> = V <sub>IN</sub>			10	μA

电气特性<sup>(1)</sup>（续上表）(V<sub>IN</sub> = 12 V, T<sub>A</sub> = 25 °C, 除非另有说明。)

参数	符号	条件	最小值	典型值	最大值	单位
<b>限流</b>						
内部逐周期限流值 <sup>(2)</sup>	I <sub>LIM</sub>			1.5		A
<b>软启动</b>						
软启动时间 <sup>(2)</sup>	T <sub>SS</sub>			2.5		ms
<b>热关断</b>						
热关断阈值 <sup>(2)</sup>	T <sub>SD</sub>			165		°C
热关断迟滞 <sup>(2)</sup>	T <sub>SD_HYS</sub>			50		°C

(1). 此温度范围外的规格由设计以及电路特性保证。

(2). 设计及电路特征保证。

(3). 电路内部支持，外部系统无法测试。

## 功能描述

### 1. 工作说明

AP2905 是一款高效率同步降压稳压器，在 6 V ~ 40 V 宽输入范围内可提供 0.7 A 输出电流。固定 5 V 输出版本可节省 2 个分压电阻，布局更简单。AP2905 的开关频率为 100 kHz。

AP2905 采用带斜坡补偿的电流模式 PWM 控制可提供稳定的开关动作和逐周期电流限制，从而实现了极佳的负载响应、线性响应以及内部主开关管（P 沟道 MOSFET）与同步整流管（N 沟道 MOSFET）的保护功能。正常工作时，内建 P 沟道 MOSFET 在内部时钟的每个上升沿都导通一段时间来给电感充电，一旦电感峰值电流超过误差电压，此 MOSFET 关断。电流比较器  $I_{comp}$  可限制峰值电感电流。当主开关管关断时，同步整流管将导通，并且一直持续到下一个时钟周期开始为止。

### 2. 逐周期峰值电流限制

峰值电流限制可防止 AP2905 从电感或输入端拉出过大电流。过大电流可能发生短路或使电感饱和。如果电感电流达到峰值电流阈值，上管 MOSFET 关闭，下管 MOSFET 开启，以使电感电流斜坡下降。

### 3. 低压差操作

当输入供电电压降至接近输出电压值时，AP2905 可以让主开关在超过一个周期的时间里保持导通状态，直到占空比<sup>(1)</sup>增大到 100% 为止（电路内部支持，外部系统无法测试）。输出电压就变为输入电压减去主开关管和电感两端的压降。在低输入供电电压条件下，P 沟道开关的  $R_{DS(ON)}$  增大，导致转换器的效率下降。

(1). 降压转换器的占空比  $D$  由下式确定

$$D = T_{ON} \times f_{SW} \times 100\% \approx \frac{V_{OUT}}{V_{IN}} \times 100\% \quad (1)$$

$T_{ON}$  是主开关时间， $f_{SW}$  是开关频率

### 4. 输入欠压锁定(UVLO)

输入 UVLO 电路阻止转换器开启工作直至输入电压达到典型阈值 5.5 V。

### 5. 使能脚

AP2905 拥有一个使能 EN 脚来开启或关闭 IC，高电平可以使能 IC，低电平关闭 IC 并进入关机模式。EN 脚被内部一个约 50  $\mu$ A 的恒流源上拉到约 4.5 V 的高电平，如果保持 EN 脚悬空则 IC 自动开启。如果想通过外接下拉电阻来关闭 IC，必须保证电阻值小于 4.7 k $\Omega$ ，以确保产生一个有效的低电平。

确保驱动 EN 脚的电压小于 5V，EN 脚不能直接连接到 VIN，也不能串联一个电阻连接到 VIN。

### 6. 打嗝模式短路保护(SCP)

AP2905 有一个输出 UVP 阈值。如果达到这个阈值，打嗝模式输出 SCP 被触发，转换器被禁用并间隔大概 0.8 s 后重新软启动。AP2905 重复这个模式直到输出短路或过载条件被移除。

### 7. 软启动

AP2905 拥有软启动功能可以减少启动时的浪涌电流。一旦输入电压上升到 UVLO 阈值 5.5 V 以上，软启动开始。软启动时间典型值 2.5 ms。

### 8. 热关断

热关断功能防止由于过热和功耗引起芯片损坏。通常情况下，热关断发生在结温 165  $^{\circ}$ C 时。当热关断触发，芯片停止开关，直至结温下降到热关断迟滞以下，芯片又开始开关。

## 应用信息

### 1. 设计要求

设计参数	目标值
输入电压范围	6 V ~ 40 V
工作频率	100 kHz
典型输入电压	12 V
输出电压	5 V
输出电流	0.7 A
满载效率	90.5 %

表 1. 设计参数

### 2. 电感选择

由于电感的选择不影响电源工作稳定性，瞬态，环路稳定和整体效率，因此电感是开关电源设计中最重要的一部分。电感三个最重要的参数是电感值，DC 电阻和饱和电流。

AP2905 在 100 kHz 工作频率设计的工作电感值为 47 μH。

电感额定公差范围是 10 % ~ 30 %。根据不同电感制造商对电感饱和的规定，在零偏置电流时，可能会进一步减少到 20 % ~ 35 %。选择电感的最基本要求是饱和电流必须大于峰值开关电流和 DC 额定电流大于正常工作的平均电流。在降压转换器中，平均电感电流等于输出电流。电感纹波电流可以通过公式 2 计算。

$$\Delta I_L = \frac{V_{OUT} \times (V_{IN} - V_{OUT})}{V_{IN} \times L \times f_{SW}} \quad (2)$$

这里

- $\Delta I_L$ ，电感峰值纹波电流。
- $V_{OUT}$ ，输出电压。
- $V_{IN}$ ，输入电压。
- $f_{SW}$ ，开关频率。

表 2 列出了推荐的电感规格。

制造商	零件号	L (μH)	DCR (mΩ)	I <sub>Rating</sub> (A)	I <sub>sat</sub> (A)	尺寸 (L*W*H), (mm)
Sunlord	SWPA6045S470MT	47	200	1.2	1.4	6.0 x 6.0 x 4.5

表 2. 推荐电感

### 3. 输入电容选择

输入电容可降低输入浪涌电流和芯片开关噪声。输入电容在开关频率时的阻抗必须小于输入源阻抗，以防止高频开关电流传到输入。必须选用满足最大 RMS 电流的低 ESR 电容。推荐使用 X5R 或 X7R 的多层陶瓷电容，它们具有低 ESR，低温度系数和紧凑的尺寸。一个 1 μF 的多层陶瓷电容并联一个 100 μF 电解电容可以满足大多数应用。

### 4. 输出电容选择

输出电容要求保持输出电压纹波小且确保环路稳定。输出电容必须在开关频率时具有低阻抗。推荐使用 X5R 或 X7R 的多层陶瓷电容，它们具有低 ESR 和紧凑的尺寸。输出纹波  $\Delta V_{OUT}$  通过下式计算：

$$\Delta V_{OUT} \leq \frac{V_{OUT} \times (V_{IN} - V_{OUT})}{V_{IN} \times f_{SW} \times L} \times \left( ESR + \frac{1}{8 \times f_{SW} \times C_{OUT}} \right) \quad (3)$$

表 3 列出了推荐的外围器件建议值。

Load	L1	EC1	EC2	C1	C2
5 V/1A Peak Load	47μH/1.4A/ 6.0 x 6.0 x 4.5mm	100μF/50V Low ESR	100μF/10V Low ESR	1μF/50V X7R	1μF/10V X7R
5 V/0.7A	47μH/1.1A/ 5.0 x 5.0 x 4.0mm	100μF/50V Low ESR	100μF/10V Low ESR	1μF/50V X7R	1μF/10V X7R
5 V/0.5A	47μH/0.95A/ 4.0 x 4.0 x 3.0mm	100μF/50V Low ESR	100μF/10V Low ESR	1μF/50V X7R	1μF/10V X7R
5 V/0.3A	47μH/0.74A/ 4.0 x 4.0 x 2.0mm	100μF/50V Low ESR	100μF/10V Low ESR	1μF/50V X7R	1μF/10V X7R

表 3. 外围器件建议值

## 布局建议

在布局 PCB 时，应考虑以下建议以确保 AP2905 正常工作。如图 1 中显示。

1. 功率路径包括 GND，SW 和 VIN，应该尽可能的短，直和宽。
2. VOUT 引脚应直接和输出电容连接。
3. 输入电容必须靠近 VIN 和 GND 引脚，并尽可能直接连接到输入电源和地。这个电容给内部功率 MOSFET 提供 AC 电流。
4. 输出多层陶瓷电容和功率电感之间的功率路径应尽可能短，电容的另一端应直接和大面积地连接以减少噪声。
5. 保持开关节点 SW，远离敏感的 VOUT 反馈节点。
6. 保持输入电容和输出电容的负端尽可能靠近。
7. GND 使用大面积铺铜和散热过孔以获得最佳散热和噪声抑制。

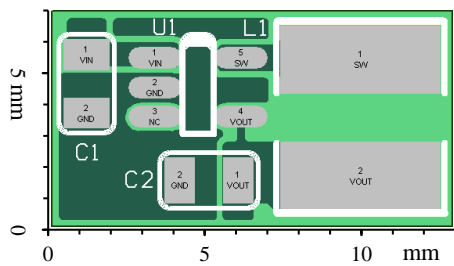


图 1. PCB 布局示意图（示意图暂忽略了输入输出电解电容的摆放）



## 典型性能特征

所有波形测试条件为  $V_{IN} = 12\text{ V}$ ,  $V_{OUT} = 5\text{ V}$ , 配置见手册中典型应用电路所示。  $T_A = 25\text{ }^\circ\text{C}$ , 除非另有说明。

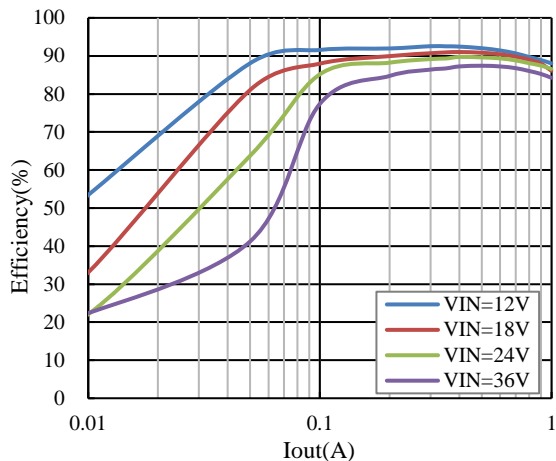


图 2. 效率 vs. 负载电流

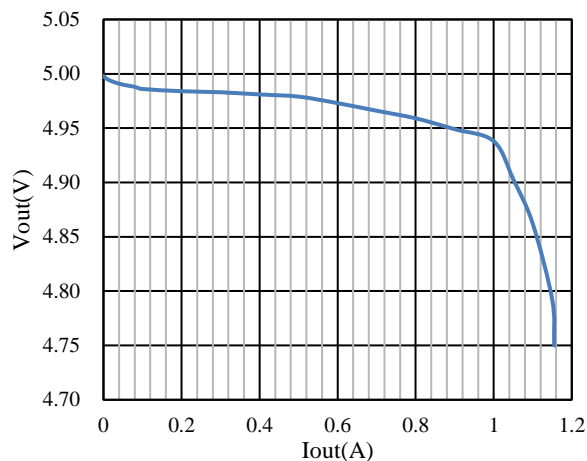


图 3. 输出电压 vs. 负载电流

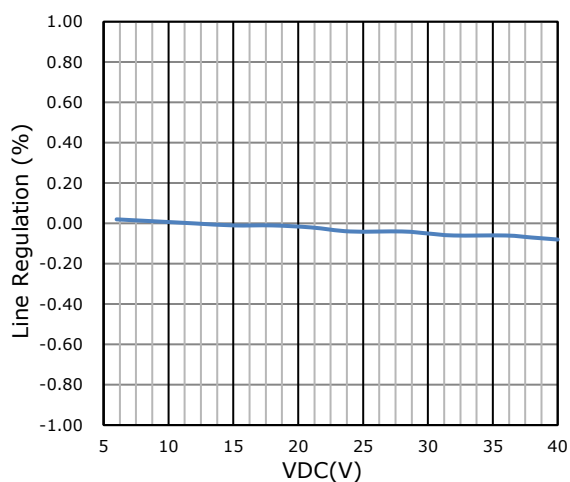


图 4. 输出调整率 vs. 输入电压

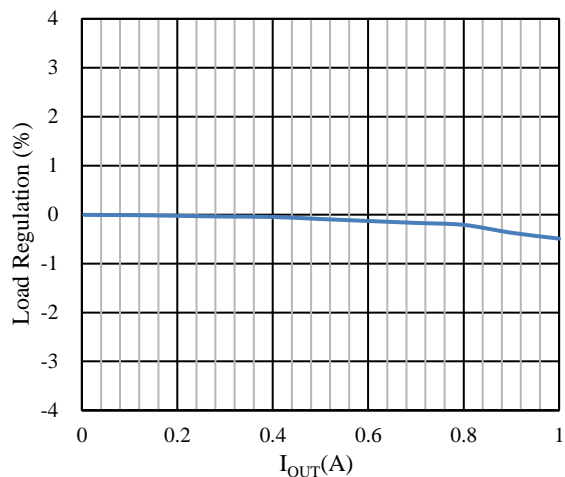


图 5. 负载调整率 vs. 负载电流

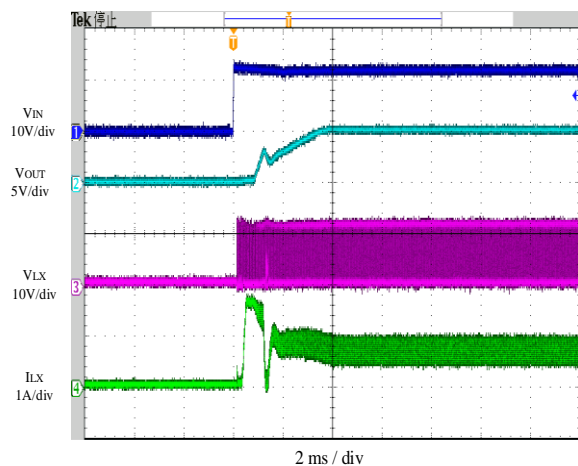


图 6. 启动波形

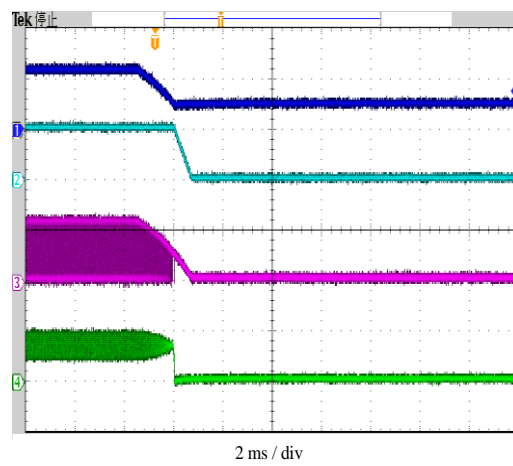


图 7. 关断波形

## 典型性能特征 (续)

所有波形测试条件为  $V_{IN} = 12\text{ V}$ ,  $V_{OUT} = 5\text{ V}$ , 配置见手册中典型应用电路所示。  $T_A = 25\text{ }^\circ\text{C}$ , 除非另有说明。

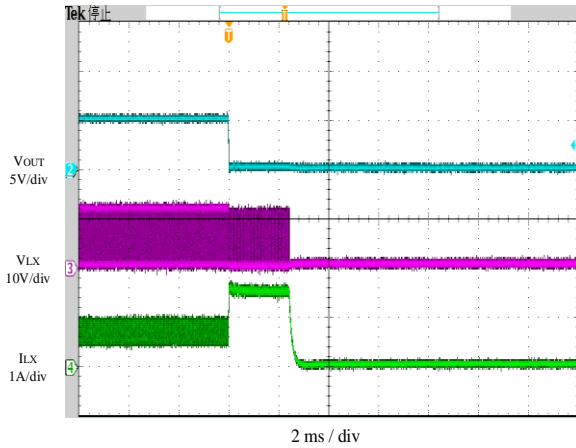


图 8. 短路波形

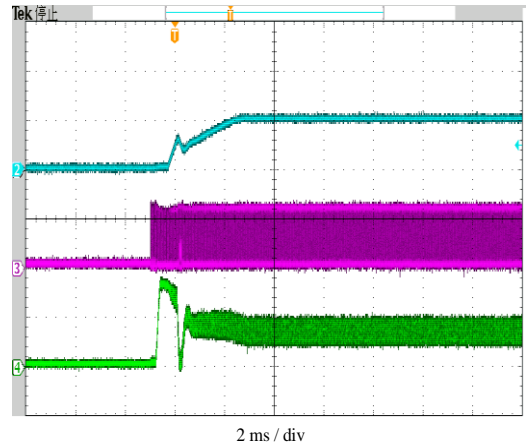


图 9 短路恢复波形

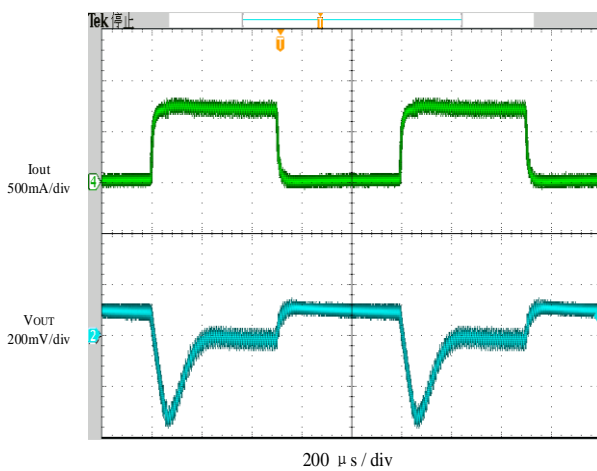


图 10. 负载响应,  $I_{OUT}=0\text{ A}-0.7\text{ A}$

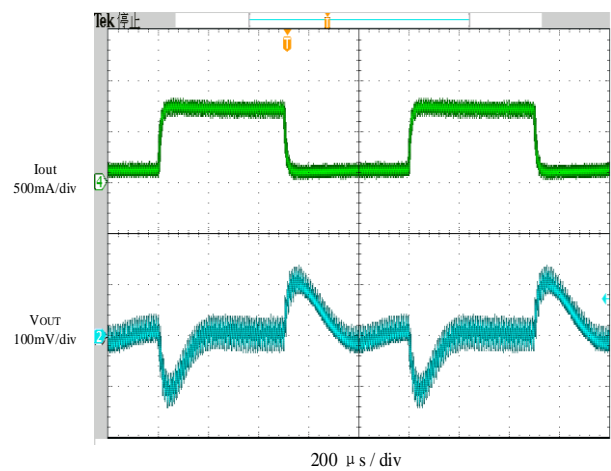


图 11. 负载响应,  $I_{OUT}=0.1\text{ A}-0.7\text{ A}$

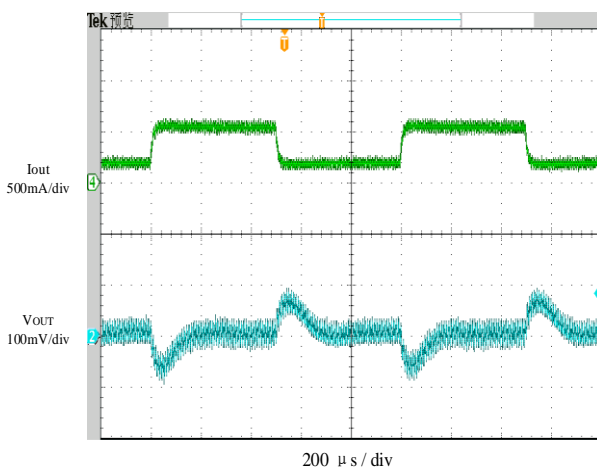


图 12. 负载响应,  $I_{OUT}=0.175\text{ A}-0.525\text{ A}$

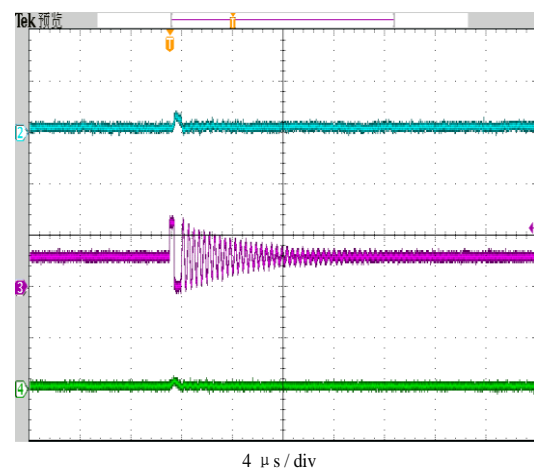


图 13. 纹波和开关波, Burst 模式

## 典型性能特征 (续)

所有波形测试条件为  $V_{IN} = 12\text{ V}$ ,  $V_{OUT} = 5\text{ V}$ , 配置见手册中典型应用电路所示。  $T_A = 25\text{ }^\circ\text{C}$ , 除非另有说明。

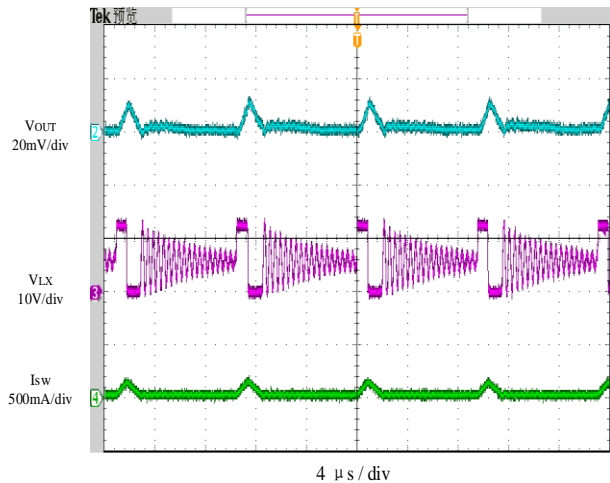


图 14. 纹波和开关波, DCM 模式

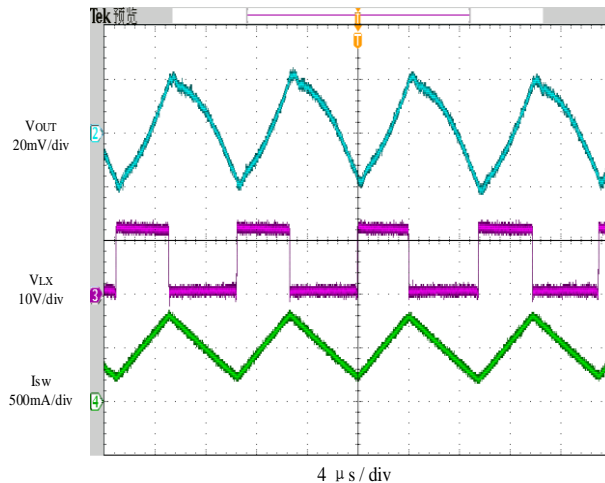


图 15. 纹波和开关波, CCM 模式

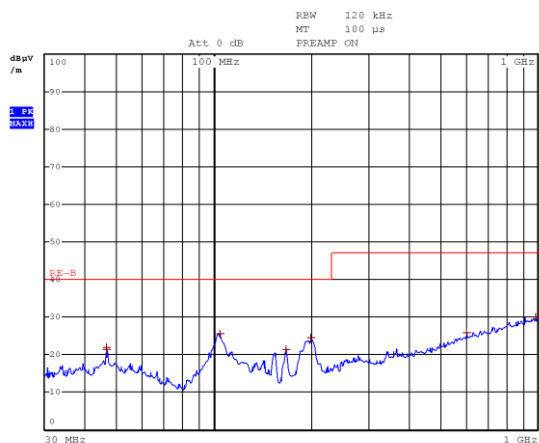


图 16. 辐射试验, EN55032 class B 3m, 水平

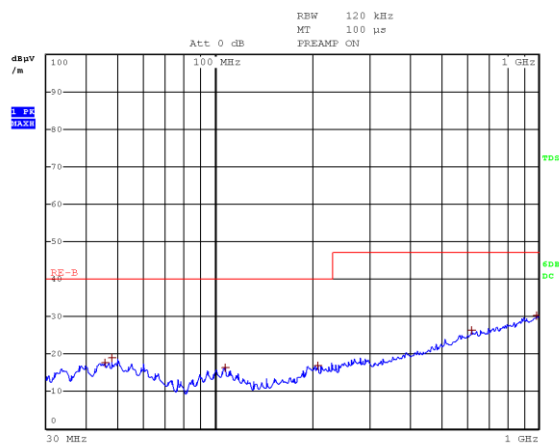
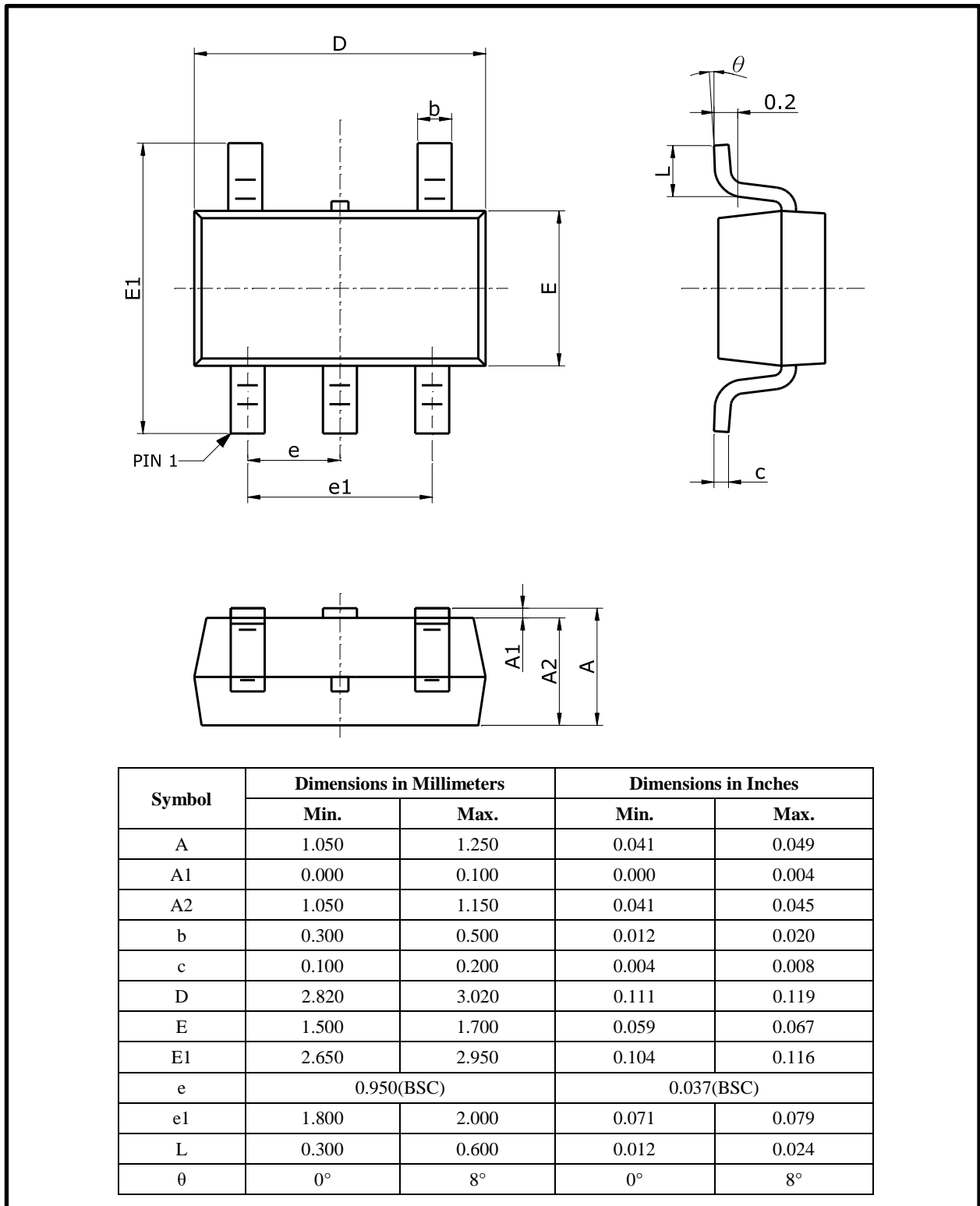


图 17. 辐射试验, EN55032 class B 3m, 垂直

## 封装信息

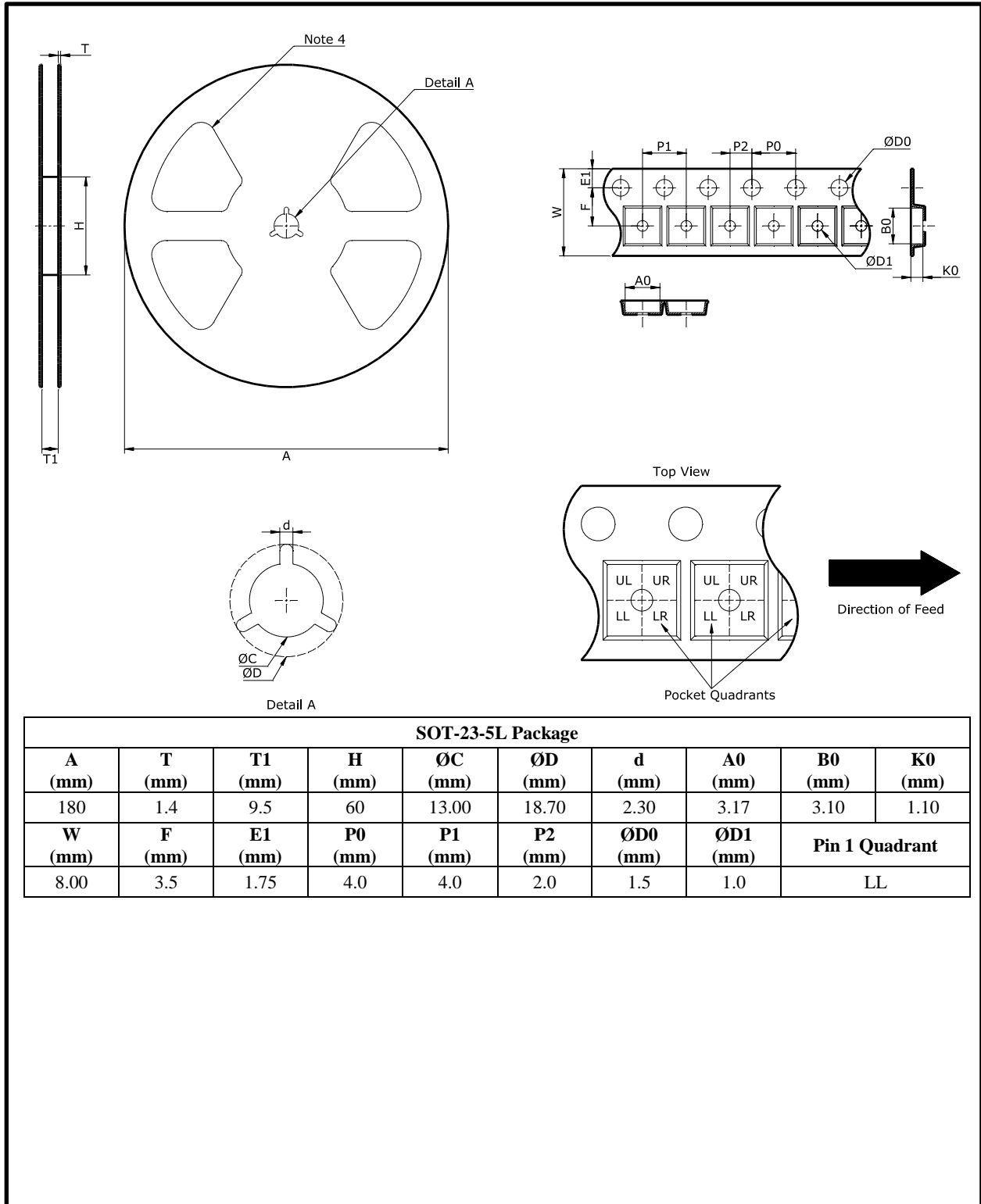
### 封装外形尺寸



备注:

1. 此制图可以不经通知进行调整;
2. 器件本体尺寸不含模具飞边;
3. 本封装符合 JEDEC MO-178, variation AA.

## 卷带和卷轴信息



备注:

1. 此制图可以不经通知进行调整;
2. 所有尺寸是毫米公制的标称值;
3. 此制图并非按严格比例, 且仅供参考。客户可联系芯朋销售代表获得更多细节;
4. 此处举例仅供参考。

## 重要声明

芯朋微电子股份有限公司保留更改规格的权利，恕不另行通知。芯朋微电子股份有限公司对任何将其产品用于特殊目的的行为不承担任何责任，芯朋微电子股份有限公司没有为用于特定目的产品提供使用和应用支持的义务。芯朋微电子股份有限公司不会转让其专利许可以及任何其他的相关许可权利。