

带高压启动模块准谐振交直流转换芯片

概述

PN8275内部集成了电流模式控制器和高压启动模块，专用于高性能、外围元器件精简的交直流转换开关电源。该芯片通过QR-PWM、QR-PFM、Burst-mode的三种模式混合调制技术和特殊器件低功耗结构技术实现了超低的待机功耗、全电压范围内的最佳效率。频率调制技术和SoftDriver技术充分保证系统的良好EMI表现。同时，PN8275还提供了极为全面和性能优异的智能保护功能，包括输入欠/过压保护、X电容放电功能、输出过压保护、外部OTP保护、周期式过流保护、过载保护、软启动功能。

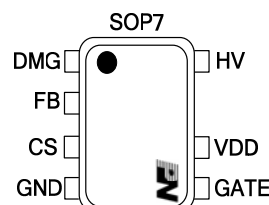
产品特征

- 内置高压启动电路
- QR-PWM、QR-PFM、Burst-mode混合模式提高效率
- 自适应PWM开关频率65/85kHz，减小变压器体积
- 内置输入欠压保护(PN8275)
- 内置输入过压保护(PN8275P)
- 内置X电容放电功能(通过IEC62368-1:2014认证)
- 空载待机功耗< 50 mW @230VAC
- 改善EMI的频率调制技术
- 供电电压8~40V，适合宽输出电压应用
- 线电压补偿外部可调
- 优异全面的保护功能
 - ◇ 过温保护 (OTP)
 - ◇ 输出过压保护
 - ◇ 逐周期过流保护 (OCP)
 - ◇ 输出开/短路保护
 - ◇ 专利的DMG电阻短路保护(Latch模式)
 - ◇ 次级整流管短路保护
 - ◇ 过负载保护 (OLP)

应用领域

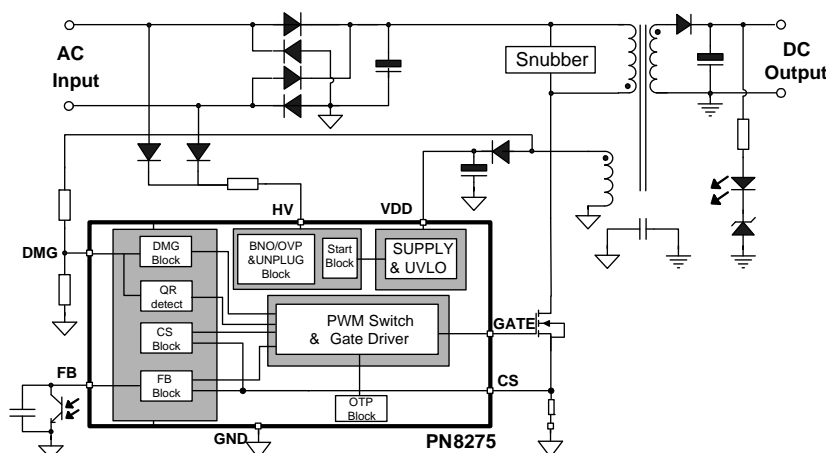
- 待机电源
- 开放式开关电源
- 适配器

封装/订购信息



订购代码	封装	功能差异
PN8275SSC-R1P	SOP-7	AC Line OVP
PN8275SSC-R1	SOP-7	Brown/in out

典型应用



管脚定义

管脚名	管脚标号	管脚功能描述
DMG	1	去磁引脚, 通过电阻分压采样输出电压和输入电压, 实现波谷检测、输出过压保护、输入线补偿以及高低压分频功能
FB	2	反馈输入引脚
CS	3	电流检测输入引脚
GND	4	地
GATE	5	输出, 用于驱动MOSFET
VDD	6	工作电压输入引脚
HV	7	高压启动引脚, 通过二极管连接到母线输入, 实现高压启动、X 电容放电以及输入欠/过压保护功能

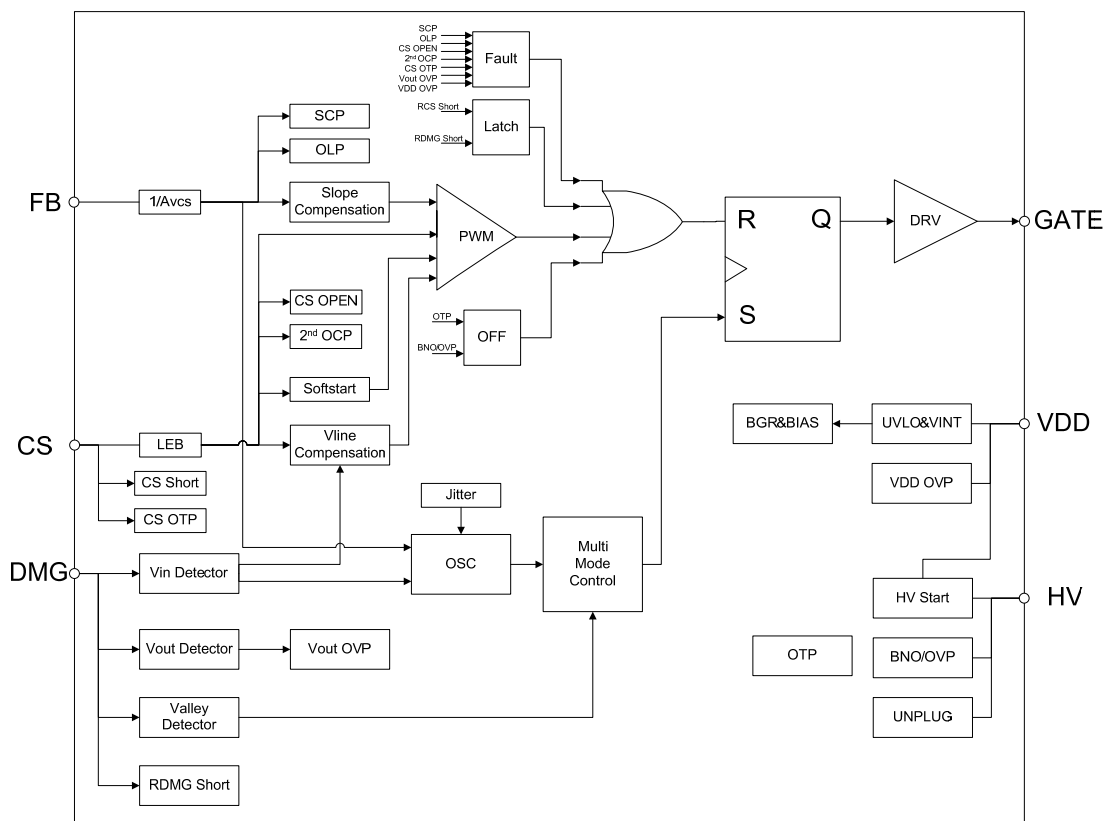
典型功率

产品型号	输入电压	密闭式条件 ⁽¹⁾
PN8275	90-265V _{AC}	120W

备注:

1. 最大输出功率是在环境温度 40℃的密闭式应用情形下测试。

功能框图



极限工作范围

VDD 脚耐压.....	-0.3~43V	存储温度范围.....	-55~150°C
FB, CS, DMG 脚耐压.....	-0.3~7V	管脚焊接温度 (10 秒).....	260°C
GATE 脚耐压.....	-0.3~15V	封装热阻 R _{θJC} (SOP-7).....	80°C/W
HV 脚耐压.....	-0.3~800V	人体模式 ESD 能力 ⁽¹⁾ (HBM).....	±4kV
结工作温度范围.....	-40~150°C	机器模式 ESD 能力 ⁽²⁾ (MM).....	300V

备注: 1. 产品委托第三方严格按照芯片级ESD标准(JEDEC JS-001-2014)中的测试方式和流程进行测试。

2. 产品委托第三方严格按照芯片级 ESD 标准(JESD22-A115C-2010)中的测试方式和流程进行测试。

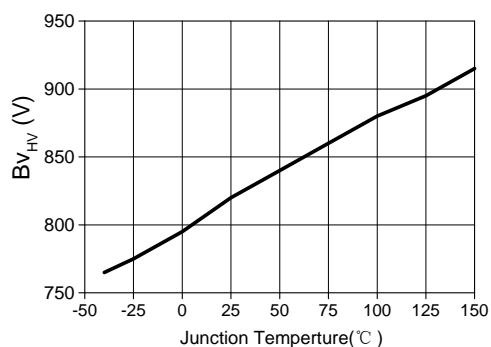
电气特性

(T_A = 25°C, V_{DD}=15V, 除非另有说明)

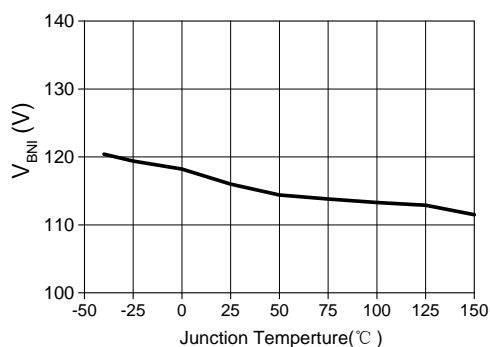
参数	符号	条件	最小值	典型值	最大值	单位
HV部分						
启动管耐压	BV _{HV}	I _{HV} = 250uA	800	830		V
启动管启动电流	I _{HV}	VDD=VDDoff-1, HV=500V	1	1.5	2	mA
关态漏电流	I _{OFF}	HV =500V	5	18	30	μA
X电容放电阈值	V_UNPLUG			35		V
下电检测触发持续时间	Td_UNPLUG			60		ms
HV部分- AC Line OVP PN8275P						
HV OVP保护阈值	V_OVP	直流电平	439	460	481	V
HV OVP保护迟滞电压	V_OVP_hys			27		V
HV部分- Brown/in out PN8275						
Brown In阈值	V_BNI		108	115	122	V
Brown In触发持续时间	Td_BNI			150		us
Brown Out阈值	V_BNO		90	102	109	V
Brown Out触发持续时间	Td_BNO			60		ms
VDD电压部分						
VDD启动阈值电压	VDDon		18.3	19.3	20.3	V
VDD欠压保护阈值电压	VDDoff		7	8	9	V
VDD过压保护电压	VDDovp		38	40.5	43	V
VDD过压保护延迟时间	Td_OVP			80		us
BM下持续工作VDD阈值	Vhold-up			10		V
VDD重启阈值电压	V _{Restart}			4		V
VDD电流部分						
开关态工作电流	I _{VDD0}	VFB=3.5V,CS=0.3V	1	1.5	3.0	mA
间歇态工作电流	I _{VDD1}	VFB=0.5V,CS=0.3V	0.1	0.65	1.5	mA
保护态工作电流	I _{VDD_Fault}	After OVP	0.1	0.8	1.5	mA
震荡器部分						
开关频率	Fosc	IDMG>330uA	60	65	70	kHz
		IDMG<330uA	77	85	92	kHz

参数	符号	条件	最小值	典型值	最大值	单位
间歇态工作频率	Fosc_BM			22		kHz
频抖调制频率	F_jitter			30		Hz
频抖范围	Δ Fosc			± 6		%
FB检测部分						
FB 开路电压	V _{FB}		4.8	5.2	5.4	V
FB 短路电流	I _{FB_SHORT}			0.2		mA
最大占空比	Dmax		70	80	90	%
降频模式阈值电压	V _{FB_PFM}	IDMG>330uA		2.5		V
		IDMG<330uA		1.8		V
进入间歇模式阈值电压	V _{FB_BM_L}			1.15		V
退出间歇模式阈值电压	V _{FB_BM_H}			1.25		V
过载保护阈值电压	V _{th_OLP}		4.1	4.4	4.7	V
过载保护延迟时间	T _{d_OLP}			60		ms
CS电流检测部分						
软启动时间	T _{ss}			8		ms
前沿消隐时间	T _{LEB}			400		ns
过流保护阈值	V _{th_OCP}		0.72	0.75	0.78	V
次级整流短路保护阈值电压	V _{DSP}			1.1		V
次级整流短路保护延迟时间	T _{d_DSP}			7		Cycles
CS OTP 保护阈值	V _{CSOTP}		0.78	0.8	0.82	V
CS OTP 保护延迟时间	T _{d_CSOTP}			48		ms
DMG检测部分						
过压保护阈值电压	V _{DMG_OVP}		2.7	3	3.3	V
DMG 过压保护延迟时间	T _{d_DOVP}			7		Cycles
最大时钟开启等待时间	T _{hold}			5		us
斜坡补偿最小占空比	Duty_Slope	Fosc=65kHz		35		%
最大开启时间	T _{on_max}			12		us
GATE驱动部分						
输出低电平	V _{OL}				1	V
输出高电平	V _{OH}		6			V
输出钳位电压	V _{clamping}	CS=0.3V,FB=3V		12		V
输出上升时间	T _r	1.2V~10.8V@CL=1000pF		60		ns
输出下降时间	T _f	10.8V~1.2V@CL=1000pF		20		ns
过温保护部分						
过温保护温度	T _{SD}		130	145		°C
过温保护回差	T _{HYST}			30		°C

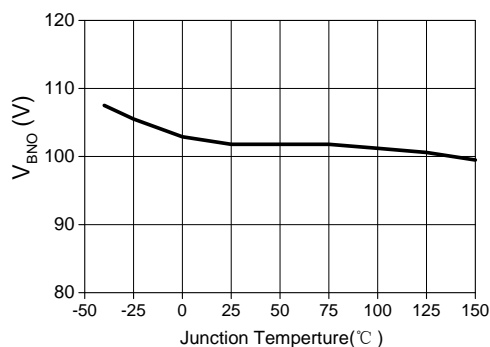
特性曲线



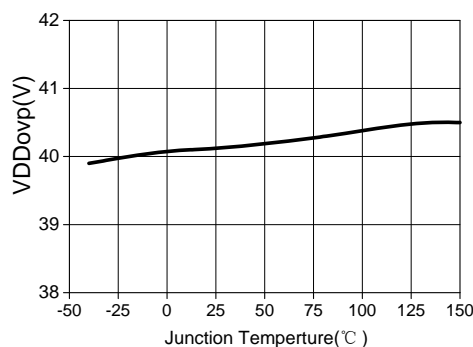
(a) BV_HV vs T_j



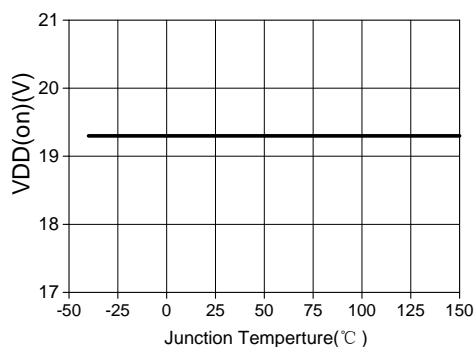
(b) V_BNI vs T_j



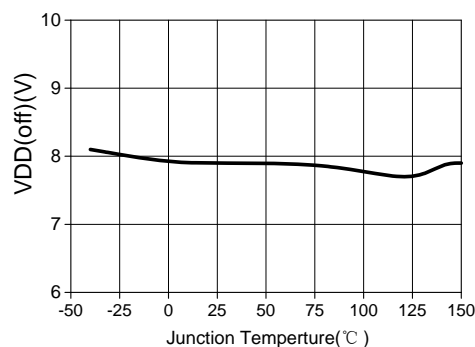
(c) V_BNO vs T_j



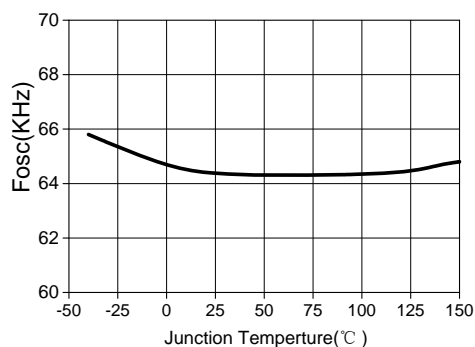
(d) VDDovp vs T_j



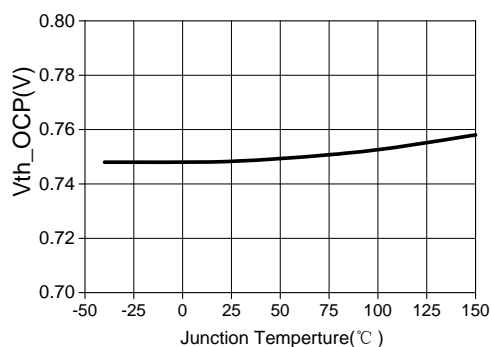
(e) VDDon vs T_j



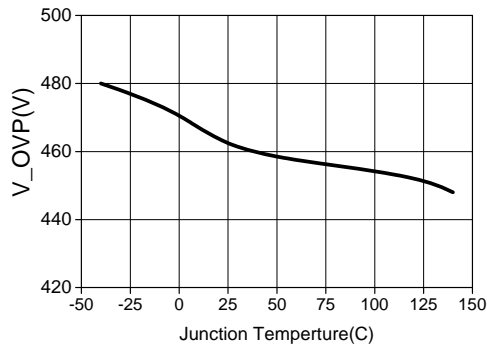
(f) VDDoff vs T_j



(g) Fosc vs T_j



(h) Vth_OCP vs T_j



(i) V_OVP vs T_j

功能描述

1. 启动

在启动阶段，内部高压启动管提供1.5mA电流对外部V_{DD}电容进行充电。当V_{DD}电压达到V_{DDon}，芯片开始工作；高压启动管停止对V_{DD}电容充电。启动过程结束后，变压器辅助绕组对V_{DD}电容提供能量。

2. 软启动

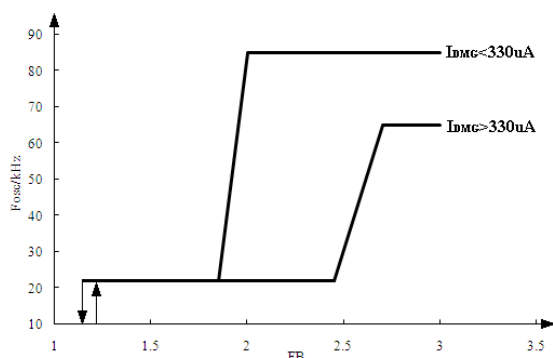
启动阶段，CS脚内部的最大峰值电流电压限制逐步的提高；这样可以大大减小器件的应力，防止变压器饱和。软启动时间典型值为8.0ms。

3. 振荡器

PN8275在PWM模式振荡频率固定，当I_{DMG}>330uA时，系统处于高输入电压段，此时工作频率为65kHz，当I_{DMG}<330uA时，系统处于低输入电压段，此时工作频率为85kHz。PN8275通过提高低输入电压时的工作频率，可降低对变压器的要求。

4. 降频工作模式

PN8275提供降频工作模式，通过检测FB脚电压，在轻载和空载条件下降低开关频率以提高轻载效率。当FB脚电压小于V_{FB_PFM}，芯片进入降频工作模式，开关频率随负载降低而降低，直至最小频率F_{osc_BM}。



5. 谷底开通

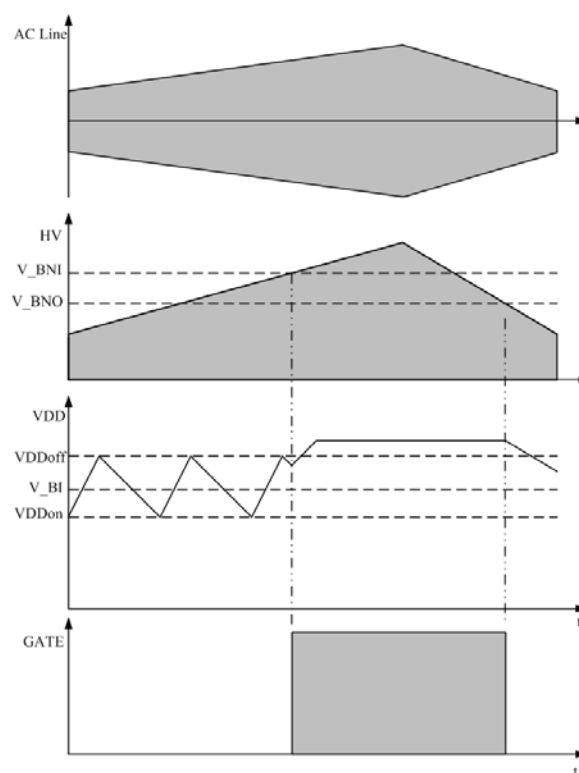
PN8275根据开关管波形计算励磁电感与寄生电容振荡周期，在DCM模式下实现精确谷底开通，提高转换效率。

6. 间歇工作模式

极轻载时，PN8275进入间隙工作模式以减小待机功耗。当负载减轻，反馈电压减小；当FB脚电压小于V_{FB_BM_L}（典型1.15V），芯片进入间隙工作模式，功率管关断。当FB脚超过V_{FB_BM_H}时，开关管再次导通。

7. 输入欠压保护- PN8275

PN8275内部集成了输入电压检测模块实现Brown-Out功能。当HV电压小于V_{BNO}，输出GATE处于关闭态，V_{DD}电压在V_{DDon}和V_{DDoff}间来回重启；直至V_{DD}启动后，检测到HV电压大于V_{BNI}且V_{DD}>V_{BI}，GATE开启驱动信号输出。



8. 输入过压保护- PN8275P

PN8275P内部集成了输入电压检测模块实现AC Line OVP功能。当HV电压大于V_{OVP}，输出GATE处于关闭态；当输入交流电压减小，PN8275P检测到HV电压小于V_{OVP}-V_{OVP_hys}，GATE开启驱动信号输出。

9. 输出驱动

PN8275采用优化的图腾柱结构驱动技术，通过合理的输出驱动能力以及死区时间，得到较好的EMI特性和较低损耗。

10. 过载保护

负载电流超过预设值时，系统会进入过载保护。在异常情况下，当 V_{FB} 电压超过 V_{th_OLP} ，经过 T_{d_OLP} 的延迟时间，PN8275认为系统处于过载模式，PWM开关停止，VDD进入反复重启。

11. X 电容放电

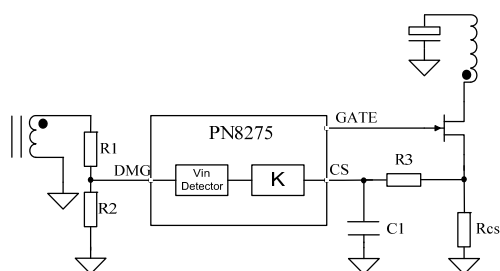
PN8275同时提供了输入下电检测功能，当输入断电，PN8275会提供HV脚到GND的下拉电流，使X电容的电荷泄放到地，此功能已经通过IEC62368-1:2014认证。

12. 斜坡补偿

PN8275采用峰值电流控制，内置斜坡补偿功能，通过将电压锯齿信号叠加在采样电流信号上，以改善系统闭环稳定性。

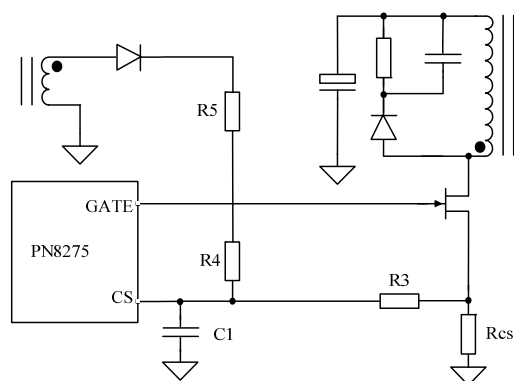
13. 线电压补偿

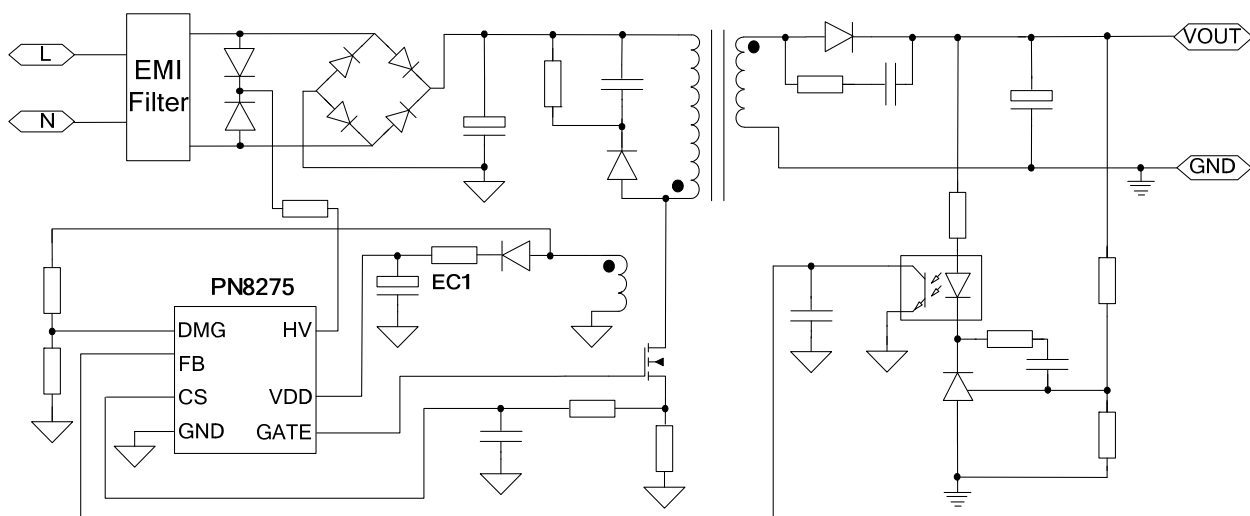
PN8275通过DMG引脚上偏电阻检测输入电压，从而产生线补偿电流 I_{LC} 到CS引脚，其中 $I_{LC}=K \cdot I_{DMG}$ ， $K=0.375$ 为采样DMG引脚电流的比例系数。线补偿电流 I_{LC} 通过偏置连接在CS引脚与CS检测电阻 R_{cs} 间的电阻产生补偿电压，补偿量的大小由电阻阻值 $R3$ 决定。



14. 过温保护

PN8275同时提供片上和片外的过温保护。当芯片温度超过 145°C ，芯片进入过温保护状态。同时PN8275可以通过外部NTC电阻检测系统板的热点是否超过设定值，当检测到CS电压大于 V_{CSOTP} 持续 T_{d_CSOTP} 则触发保护。



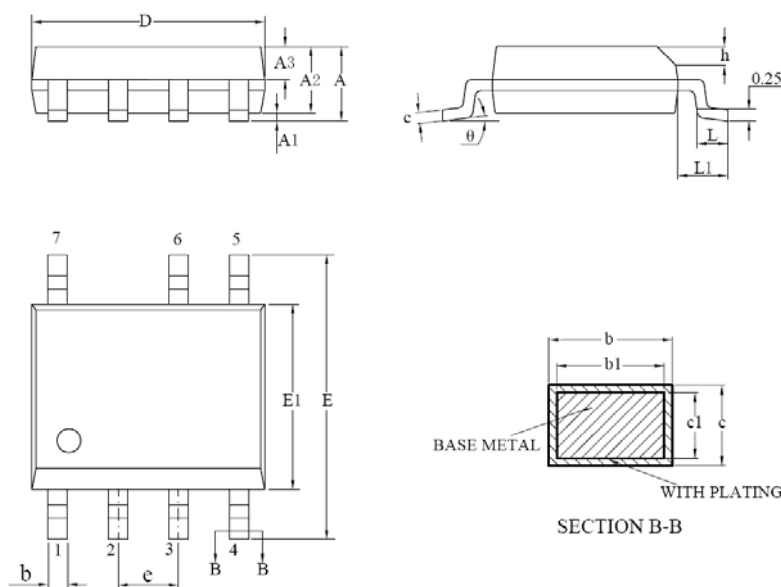
典型应用电路**外围参数选择参考**

为了更好体现 PN8275 的性能，请务必遵守以下规则：

1. VDD 电容 EC1 应放置在距离 VDD 引脚和 GND 引脚最近的地方。

封装信息

SOP-7 封装外形及尺寸



尺寸 符号	最小(mm)	正常(mm)	最大(mm)	尺寸 符号	最小(mm)	正常(mm)	最大(mm)
A	—	—	1.75	D	4.70	4.90	5.10
A1	0.10	0.15	0.225	E	5.80	6.00	6.20
A2	1.30	1.40	1.50	E1	3.70	3.90	4.10
A3	0.60	0.65	0.70	e	1.27(BSC)		
b	0.39	—	0.48	h	0.25	—	0.50
b1	0.38	0.41	0.43	L	0.50	—	0.80
c	0.21	—	0.26	L1	1.05(BSC)		
c1	0.19	0.20	0.21	θ	0°	—	8°

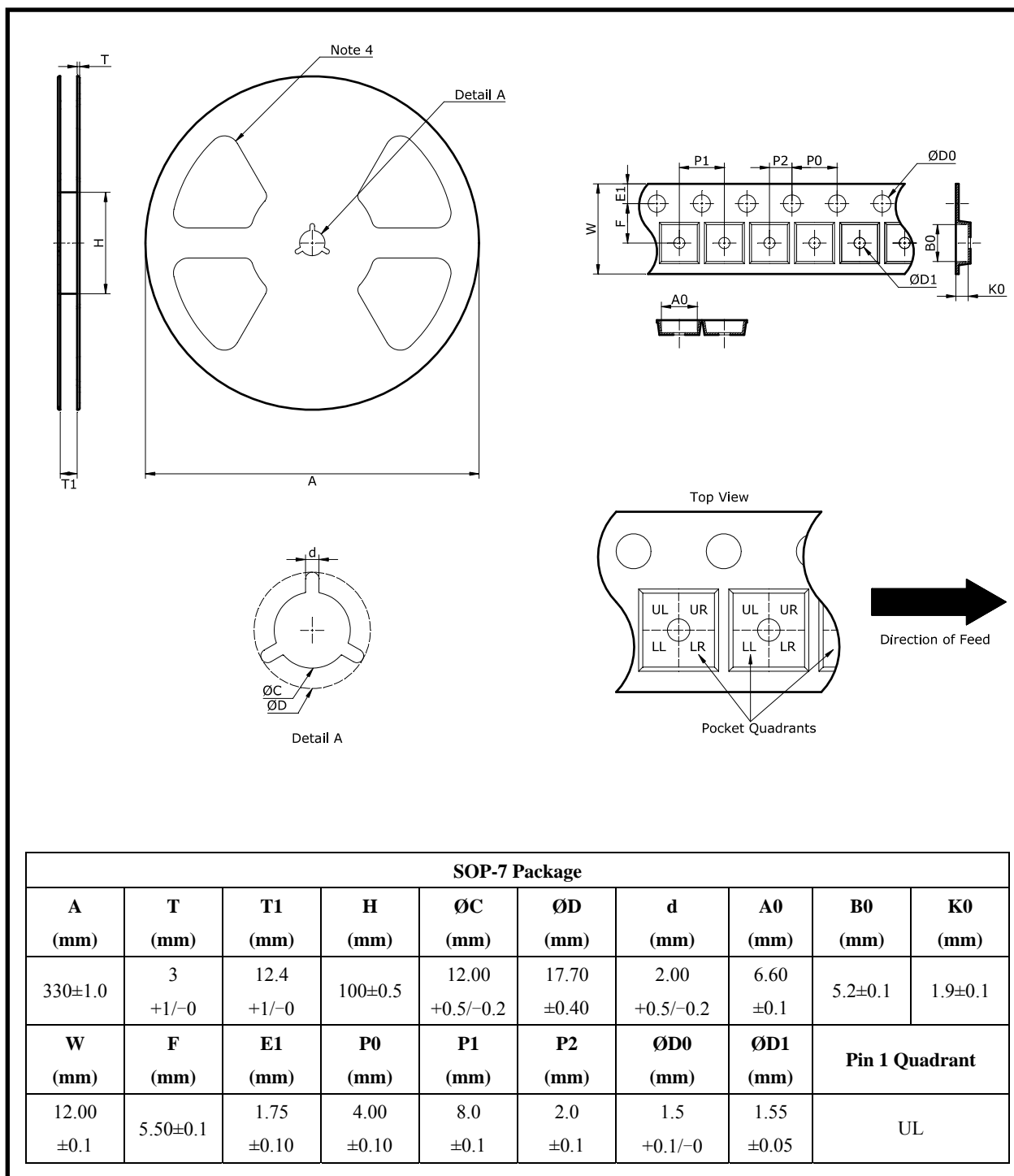
订购代码	表层丝印	封装
PN8275SSC-R1P	PN8275 YWWPXXXX	SOP-7
PN8275SSC-R1	PN8275 YWWAXXXX	SOP-7

备注：Y：年份代码； WW：周代码； P/A：版本信息； XXXX：内部代码

备注：

1. 此制图可以不经通知进行调整；
2. 器件本体尺寸不含模具飞边；

编带及卷轴信息



备注:

1. 此制图可以不经通知进行调整;
2. 所有尺寸是毫米公制的标称值;
3. 此制图并非按严格比例, 且仅供参考。客户可联系芯朋销售代表获得更多细节;
4. 此处举例仅供参考。

重要声明

无锡芯朋微电子股份有限公司保留更改规格的权利，恕不另行通知。无锡芯朋微电子股份有限公司对任何将其产品用于特殊目的的行为不承担任何责任，无锡芯朋微电子股份有限公司没有为用于特定目的产品提供使用和应用支持的义务。无锡芯朋微电子股份有限公司不会转让其专利许可以及任何其他的相关许可权利。