



JZCR15

Stand-Alone Sub-1GHz G(FSK) 射频接收器

特性

- 频率范围： 127至1020MHz
- 解调方式： (G)FSK 和(G)MSK
- 数据率： 0.5 至 300 kbps
- 灵敏度： -121 dBm 2.0kbps, $F_{RF} = 433.92$ MHz
-111 dBm 50kbps, $F_{RF} = 433.92$ MHz
- 电压范围： 1.8 至 3.6 V
- 接收电流： 8.5 mA @ 433.92 MHz, FSK (高性能模式)
7.2 mA @ 433.92 MHz, FSK (低功耗模式)
- 支持多种超低功耗 (SLP) 接收模式
- 睡眠电流
 - ◆ 300 nA, Duty Cycle = OFF
 - ◆ 800 nA, Duty Cycle = ON
- 接收机特色功能：
 - ◆ 快速稳定的自动频率校正 (AFC)
 - ◆ 三种不同特性的时钟恢复系统 (CDR)
 - ◆ 快速精准的有效信号监测 (PJD)
- 3-wireSPI 接口用于烧录
- 支持直通模式
- 全自动独立工作模式
- 支持调整数据输出 0 和 1 的占空比

描述

JZCR15 是一款超低功耗，高性能，适用于各种 127 至1020 MHz 无线应用的(G)FSK 和(G)MSK 接收机。它是射频产品线的一部分，这条产品线包含完整的发射器，接收器和收发器。

JZCR15 的高集成度，简化了系统设计所需的外围物料。

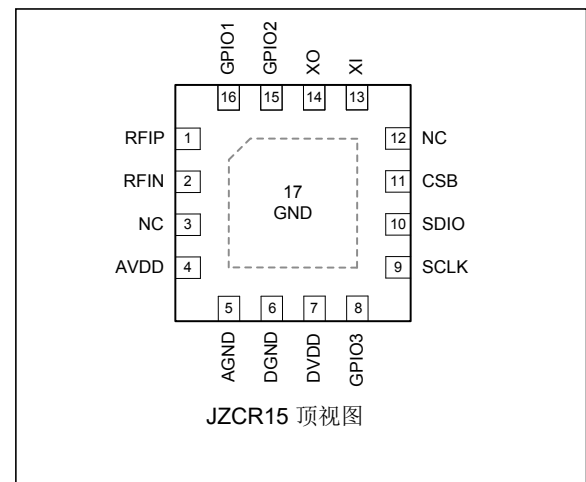
高达-121 dBm 的灵敏度优化了应用的链路性能。

它支持“天线进，数据出”的直通模式。另外，JZCR15 还支持 Duty-Cycle 运行模式，信道侦听，高精度 RSSI，上电复位，静噪输出等功能，使得应用设计更加灵活，实现产品差异化设计。

JZCR15 工作于 1.8 V 至 3.6 V。当达到-121 dBm 灵敏度的时候仅消耗 8.5 mA 电流，超低功耗接收模式可以进一步降低芯片的接收功耗。

应用

- 自动抄表
- 家居安防及楼宇自动化
- ISM 波段数据通讯
- 工业监控及控制
- 遥控及安防系统
- 遥控钥匙进入
- 无线传感器节点
- 标签读写器





目录

1. 电气特性	3
1.1 推荐运行条件	3
1.2 绝对最大额定值	3
1.3 功耗	4
1.4 接收机	4
1.5 稳定时间	6
1.6 频率综合器	6
1.7 晶体	6
1.8 低频振荡器	7
1.9 典型参数图表	8
2. 管脚描述	11
3. 典型应用原理图	13
4. 功能描述	14
4.1 接收机	14
4.2 辅助功能	15
4.2.1 上电复位 (POR)	15
4.2.2 晶体振荡器	15
4.2.3 睡眠计时器	16
4.2.4 接收信号强度指示器 (RSSI)	16
4.2.5 相位跳变检测 (PJD)	16
4.2.6 自动频率控制 (AFC)	17
4.2.7 数据率时钟恢复 (CDR)	17
5. 芯片运行	18
5.1 工作状态, 时序及功耗	18
5.1.1 启动时序	18
5.1.2 工作状态	18
6. 超低功耗运行	20
6.1 超低功耗 (SLP) 接收模式	20
6.2 接收机“电流 VS 性能”配置	20
7. RFPDK 配置界面	21
8. 订购信息	22
9. 封装信息	23
10. 顶部丝印	24
11. 文档变更记录	25
12. 联系信息	26



1. 电气特性

$V_{DD}=3.3\text{ V}$, $T_{OP}=25\text{ }^{\circ}\text{C}$, $F_{RF}=433.92\text{ MHz}$, 灵敏度是通过接收一个PN9序列及匹配至 $50\ \Omega$ 阻抗下, 0.1% BER的标准下测得。除非另行声明, 所有结果都是在评估板JZCR15-EM上测试得到。

1.1 推荐运行条件

表 1. 推荐运行条件

参数	符号	条件	最小	典型	最大	单位
运行电源电压	V_{DD}		1.8		3.6	V
运行温度	T_{OP}		-40		85	$^{\circ}\text{C}$
电源电压斜率			1			mV/us

1.2 绝对最大额定值

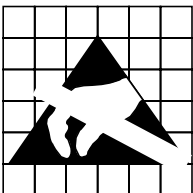
表 2. 绝对最大额定值^[1]

参数	符号	条件	最小	最大	单位
电源电压	V_{DD}		-0.3	3.6	V
接口电压	V_{IN}		-0.3	3.6	V
结温	T_J		-40	125	$^{\circ}\text{C}$
储藏温度	T_{STG}		-50	150	$^{\circ}\text{C}$
焊接温度	T_{SDR}	持续至少 30 秒		255	$^{\circ}\text{C}$
ESD 等级 ^[2]		人体模型(HBM)	-2	2	kV
栓锁电流		@ 85 $^{\circ}\text{C}$	-100	100	mA

备注:

[1]. 超过“绝对最大额定参数”可能会造成设备永久性损坏。该值为压力额定值, 并不意味着在该压力条件下设备功能受影响, 但如果长时间暴露在绝对最大额定值条件下, 可能会影响设备可靠性。

[2]. JZCR15 是高性能射频集成电路, 对本芯片的操作和装配只应该在具有良好 ESD 保护的工作台上进行。



警告! ESD敏感器件. 对芯片进行操作的时候应注意做好ESD防范措施, 以免芯片的性能下降或者功能丧失。



1.3 功耗

表 3. 功耗规格

参数	符号	条件	最小	典型	最大	参数
Sleep 电流	I _{SLEEP}	睡眠模式, 睡眠计数器关闭		300		nA
		睡眠模式, 睡眠计数器开启		800		nA
RX 电流 (高性能)	I _{Rx-HP}	FSK, 433 MHz, 10 kbps, 10 kHz F _{DEV}		8.5		mA
		FSK, 868 MHz, 10 kbps, 10 kHz F _{DEV}		8.6		mA
		FSK, 915 MHz, 10 kbps, 10 kHz F _{DEV}		8.9		mA
RX 电流 (低功耗)	I _{Rx-LP}	FSK, 433 MHz, 10 kbps, 10 kHz F _{DEV}		7.2		mA
		FSK, 868 MHz, 10 kbps, 10 kHz F _{DEV}		7.3		mA
		FSK, 915 MHz, 10 kbps, 10 kHz F _{DEV}		7.6		mA

1.4 接收机

表 4. 接收器规格

参数	符号	条件	最小	典型	最大	参数
数据率	DR	OOK	0.5		40	kbps
		FSK 和 GFSK	0.5		300	kbps
频偏	F _{DEV}	FSK 和 GFSK	2		200	kHz
灵敏度 @ 433 MHz	S _{433-HP}	DR = 2.0 kbps, F _{DEV} = 10 kHz		-121		dBm
		DR = 10 kbps, F _{DEV} = 10 kHz		-116		dBm
		DR = 10 kbps, F _{DEV} = 10 kHz (低功耗设置)		-115		dBm
		DR = 20 kbps, F _{DEV} = 20 kHz		-113		dBm
		DR = 20 kbps, F _{DEV} = 20 kHz (低功耗设置)		-112		dBm
		DR = 50 kbps, F _{DEV} = 25 kHz		-111		dBm
		DR = 100 kbps, F _{DEV} = 50 kHz		-108		dBm
		DR = 200 kbps, F _{DEV} = 100 kHz		-105		dBm
灵敏度 @ 868 MHz	S _{868-HP}	DR = 2.0 kbps, F _{DEV} = 10 kHz		-119		dBm
		DR = 10 kbps, F _{DEV} = 10 kHz		-113		dBm
		DR = 10 kbps, F _{DEV} = 10 kHz (低功耗设置)		-111		dBm
		DR = 20 kbps, F _{DEV} = 20 kHz		-111		dBm
		DR = 20 kbps, F _{DEV} = 20 kHz (低功耗设置)		-109		dBm
		DR = 50 kbps, F _{DEV} = 25 kHz		-108		dBm
		DR = 100 kbps, F _{DEV} = 50 kHz		-105		dBm
		DR = 200 kbps, F _{DEV} = 100 kHz		-102		dBm
灵敏度 @ 915 MHz	S _{915-HP}	DR = 2.0 kbps, F _{DEV} = 10 kHz		-117		dBm
		DR = 10 kbps, F _{DEV} = 10 kHz		-113		dBm
		DR = 10 kbps, F _{DEV} = 10 kHz (低功耗设置)		-111		dBm
		DR = 20 kbps, F _{DEV} = 20 kHz		-111		dBm
		DR = 20 kbps, F _{DEV} = 20 kHz (低功耗设置)		-109		dBm
		DR = 50 kbps, F _{DEV} = 25 kHz		-109		dBm



参数	符号	条件	最小	典型	最大	参数
		DR =100 kbps, F _{DEV} = 50 kHz		-105		dBm
		DR =200 kbps, F _{DEV} = 100 kHz		-102		dBm
		DR =300 kbps, F _{DEV} = 100 kHz		--99		dBm
饱和输入电平	P _{LVL}			20		dBm
镜像抑制比	IMR	F _{RF} =433 MHz		35		dBc
		F _{RF} =868 MHz		33		dBc
		F _{RF} =915 MHz		33		dBc
接收信道带宽	BW	接收信道带宽	50		500	kHz
同信道干扰抑制比	CCR	DR = 10 kbps, F _{DEV} = 10 kHz; 带相同调制的干扰		-7		dBc
邻信道干扰抑制比	ACR-I	DR = 10 kbps, F _{DEV} = 10 kHz; BW=100kHz, 200 kHz 信道间隔, 带相同调制的干扰		30		dBc
隔道干扰抑制比	ACR-II	DR = 10 kbps, F _{DEV} = 10 kHz; BW=100kHz, 400 kHz 信道间隔, 带相同调制的干扰		45		dBc
阻塞抑制比	BI	DR = 10 kbps, F _{DEV} = 10 kHz; ±1 MHz 偏移, 连续波干扰		70		dBc
		DR = 10 kbps, F _{DEV} = 10 kHz; ± 2 MHz 偏移, 连续波干扰		72		dBc
		DR = 10 kbps, F _{DEV} = 10 kHz; ±10 MHz 偏移, 连续波干扰		75		dBc
输入 3 阶交调点	IIP3	DR = 10 kbps, F _{DEV} = 10 kHz; 1 MHz 和 2 MHz 偏移的双音测试, 最大系统增益设置		-25		dBm
RSSI 测量范围	RSSI		-120		20	dBm
更多灵敏度指标 (典型配置)		433.92 MHz, DR = 1.2kbps, F _{DEV} = 5 kHz		-122.9		dBm
		433.92 MHz, DR = 1.2kbps, F _{DEV} = 10 kHz		-121.8		dBm
		433.92 MHz, DR = 1.2kbps, F _{DEV} = 20 kHz		-119.5		dBm
		433.92 MHz, DR = 2.4kbps, F _{DEV} = 5 kHz		-120.6		dBm
		433.92 MHz, DR = 2.4kbps, F _{DEV} = 10 kHz		-120.3		dBm
		433.92 MHz, DR = 2.4kbps, F _{DEV} = 20 kHz		-119.7		dBm
		433.92 MHz, DR = 9.6 kbps, F _{DEV} = 9.6 kHz		-116.0		dBm
		433.92 MHz, DR = 9.6 kbps, F _{DEV} = 19.2 kHz		-116.1		dBm
		433.92 MHz, DR = 20 kbps, F _{DEV} = 10 kHz		-114.2		dBm
		433.92 MHz, DR = 20 kbps, F _{DEV} = 20 kHz		-113.0		dBm
		433.92 MHz, DR = 50 kbps, F _{DEV} = 25 kHz		-110.6		dBm
		433.92 MHz, DR = 50 kbps, F _{DEV} = 50 kHz		-109.0		dBm
		433.92 MHz, DR = 100 kbps, F _{DEV} = 50 kHz		-107.8		dBm
		433.92 MHz, DR = 200 kbps, F _{DEV} = 50 kHz		-103.5		dBm
		433.92 MHz, DR = 200 kbps, F _{DEV} = 100 kHz		-104.3		dBm
		433.92 MHz, DR = 300 kbps, F _{DEV} = 50 kHz		-98.0		dBm
433.92 MHz, DR = 300 kbps, F _{DEV} = 150 kHz		-101.6		dBm		



1.5 稳定时间

表 5. 稳定时间

参数	符号	条件	最小	典型	最大	参数
稳定时间	T _{SLP-RX}	从 Sleep 到 RX		1000		us
备注: [1]. T _{SLP-RX} 的时间主要取决于晶体起振, 这个与晶体本身有主要关系;						

1.6 频率综合器

表 6. 频率综合器规格

参数	符号	条件	最小	典型	最大	参数
频率范围	F _{RF}	需要不同的匹配网络	760		1020	MHz
			380		510	MHz
			190		340	MHz
			127		170	MHz
综合器频率分辨率	F _{RES}			25		Hz
频率调谐时间	t _{TUNE}			150		us
相位噪声@ 433 MHz	PN ₄₃₃	10 kHz 频率偏移		-94		dBc/Hz
		100 kHz 频率偏移		-99		dBc/Hz
		500 kHz 频率偏移		-118		dBc/Hz
		1MHz 频率偏移		-127		dBc/Hz
		10 MHz 频率偏移		-134		dBc/Hz
相位噪声@ 868 MHz	PN ₈₆₈	10 kHz 频率偏移		-92		dBc/Hz
		100 kHz 频率偏移		-95		dBc/Hz
		500 kHz 频率偏移		-114		dBc/Hz
		1MHz 频率偏移		-121		dBc/Hz
		10 MHz 频率偏移		-130		dBc/Hz
相位噪声@ 915 MHz	PN ₉₁₅	10 kHz 频率偏移		-89		dBc/Hz
		100 kHz 频率偏移		-92		dBc/Hz
		500 kHz 频率偏移		-111		dBc/Hz
		1MHz 频率偏移		-121		dBc/Hz
		10 MHz 频率偏移		-130		dBc/Hz

1.7 晶体

表 7. 晶体规格

参数	符号	条件	最小	典型	最大	参数
晶体频率 ^[1]	F _{XTAL}			26		MHz
晶体频率容差 ^[2]	ppm			20		ppm
负载电容	C _{LOAD}			15		pF
晶体等效电阻	R _m			60		Ω
晶体启动时间 ^[3]	t _{XTAL}			400		us
备注: [1]. JZCR15 可以直接用外部参考时钟通过耦合电容驱动 XIN 管脚工作。外部时钟信号的峰峰值要求在 0.3 到 0.7 V 之间。						



- [2]. 该值包括 (1) 初始误差; (2) 晶体负载; (3) 老化; 和(4) 随温度的改变。可接受的晶体频率误差受限于接收机的带宽和与之搭配的发射器之间射频频率偏差。
- [3]. 该参数很大程度上与晶体相关。

1.8 低频振荡器

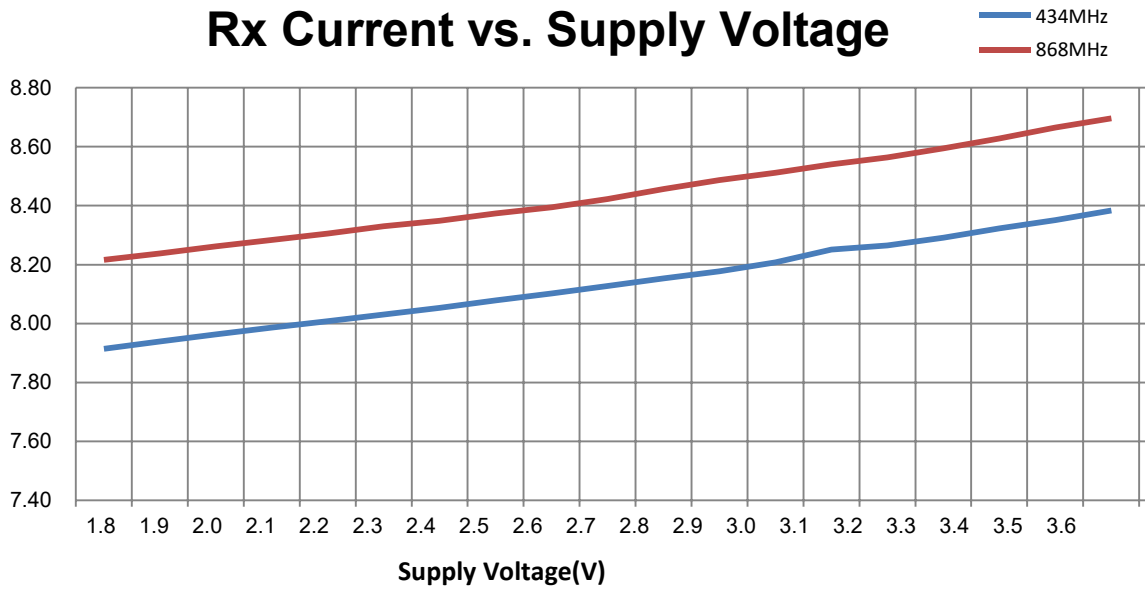
表 8. 低频振荡器规格

参数	符号	条件	最小	典型	最大	参数
校准频率 ^[1]	F _{LPOSC}			32		kHz
频率精确度		校准以后		±1		%
温度系数 ^[2]				-0.02		%/°C
电源电压系数 ^[3]				+0.5		%/V
初始校准时间	t _{LPOSC-CAL}			4		ms
备注: [1]. 低频振荡器在 PUP 阶段自动校准到晶体振荡器频率, 并周期性的在这个阶段校准。 [2]. 校准后频率随着温度变化的漂移。 [3]. 校准后频率随着电源电压改变而漂移。						



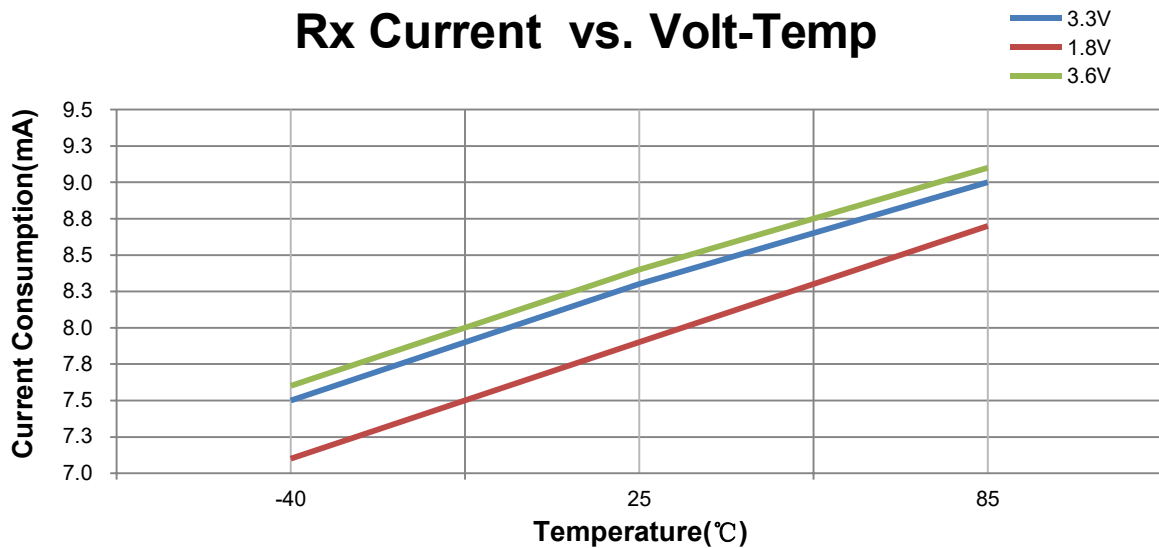
1.9 典型参数图表

1.9.1 接收电流与供电电压曲线图

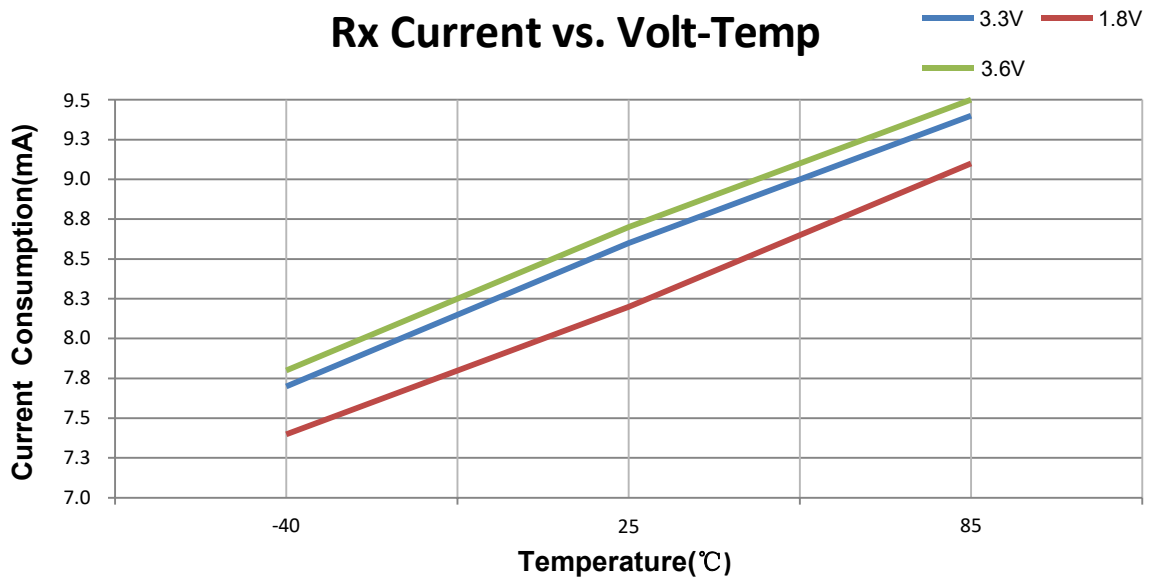


测试条件: Freq=434MHz / 868MHz, Fdev=10KHz, BR=10Kbps

1.9.2 接收电流与供电电压及温度曲线图

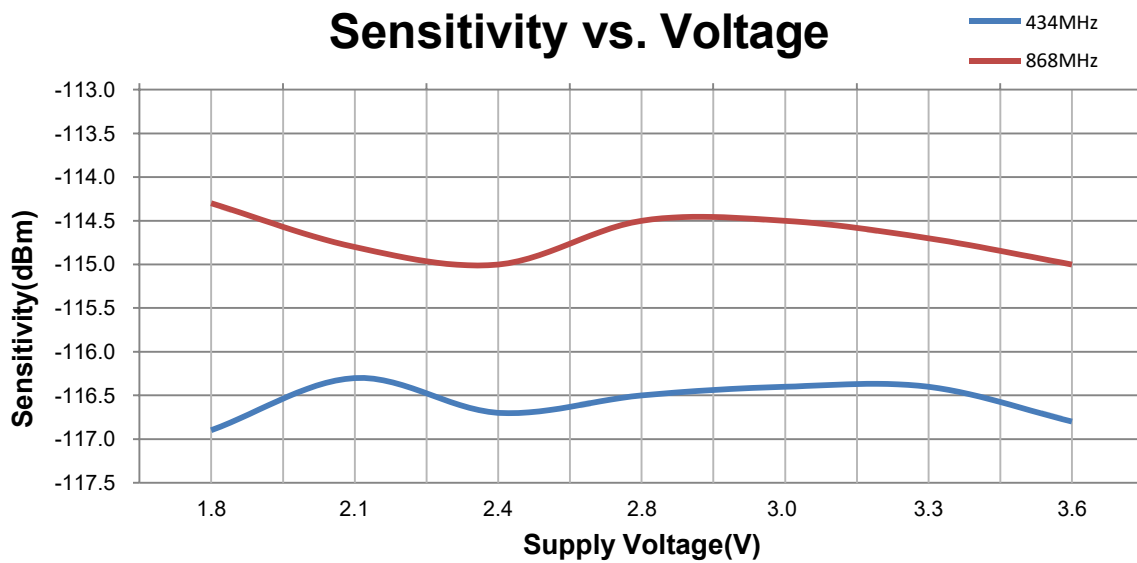


测试条件: Freq = 434MHz, Fdev = 10KHz, BR = 10Kbps



测试条件: Freq = 868MHz, Fdev = 10KHz, BR = 10Kbps

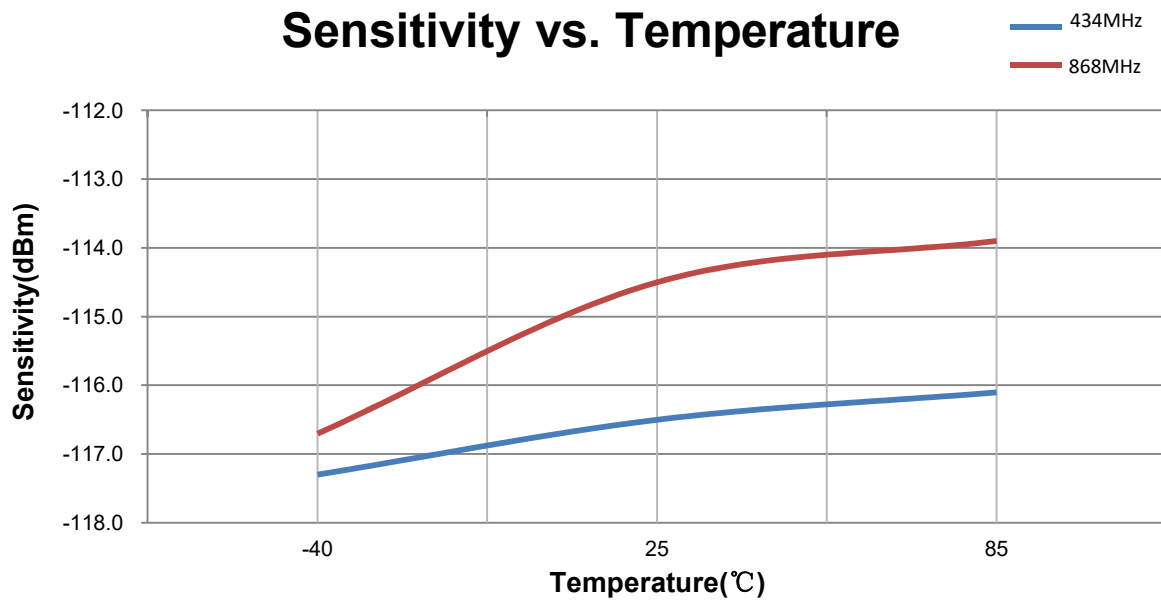
1.9.3 接收灵敏度与供电电压曲线图



测试条件: FSK 调制, DEV = 10KHz, BR = 10Kbps



1.9.4 接收灵敏度与温度曲线图



测试条件: FSK 调制, DEV = 10KHz, BR = 10Kbps



2. 管脚描述

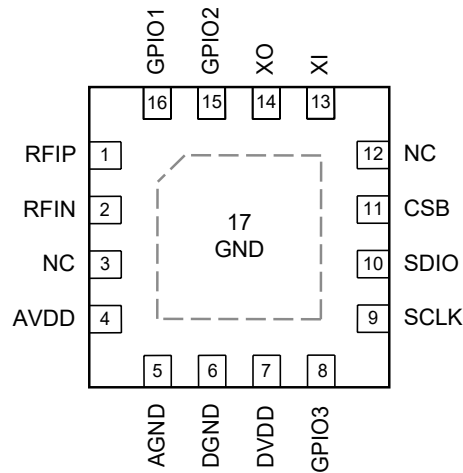


图 1. JZCR15 管脚排列

表 9. JZCR15 管脚描述

管脚号	名称	I/O	内部 IO 电路图	功能说明
1	RFIP	I		RF 信号输入 P
2	RFIN	I		RF 信号输入 N
3	NC	O		悬空
4	AVDD	IO		模拟 VDD
5	AGND	IO		模拟 GND
6	DGND	IO		数字 GND
7	DVDD	IO		数字 VDD
8 ^[1]	GPIO3	IO		可配置为: DOUT, RX_ACTIVE, DCLK
9	SCLK	I		SPI 的时钟, 内部带下拉电阻, 仅用于烧录



10	SDIO	IO		SPI 的数据输入和输出，内部输入高阻态，仅用于烧录
11	CSB	I		SPI 访问寄存器的片选，内部带上拉电阻，仅用于烧录
12	NC	I		悬空
13	XI	I		晶体电路输入
14	XO	O		晶体电路输出
15 ^[1]	GPIO2	IO		固定为 RX_ACTIVE 输出
16 ^[1]	GPIO1	IO		固定为 DOUT 输出
17	GND	I		模拟 GND，必须接地
<p>备注:</p> <p>[1]. GPIO1，固定为 DOUT：在 Rx 状态下，输出解调数据流；在非 Rx 状态下，输出低电平； GPIO2，固定为 RX_ACTIVE，即 Rx 状态指示：在进入 Rx 状态前大约 350 us 输出高电平，一直维持到退出 Rx 到 Sleep 状态输出低电平； GPIO3，可选择配置：DOUT，RX_ACTIVE，DCLK，其中 DCLK 即为 DOUT 的速率同步解调时钟输出，有利于辅助 MCU 进行接收解码。</p> <p>[2]. SDIO 芯片内部输入高阻态，为保证系统不会由于高阻不定态产生的微耗电，用户需要增加外部 10K 上拉电阻。</p>				

3. 典型应用原理图

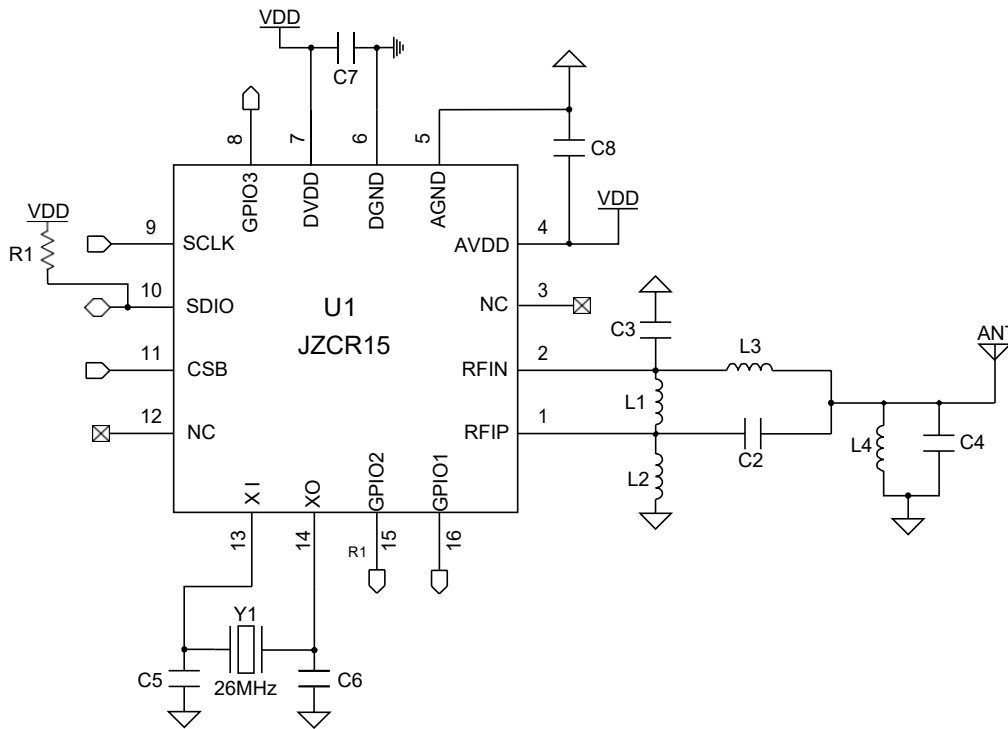


图 2.典型应用原理图

表 10. 典型应用物料清单

标号	描述	元件值			单位	供应商
		433 MHz	868 MHz	915 MHz		
R1	±5%, 0603,	10			KΩ	
C2	±5%, 0603 NP0, 50 V	4.7	2.2	2.2	pF	
C3	±5%, 0603 NP0, 50 V	4.7	2.2	2.2	pF	
C4	±5%, 0603 NP0, 50 V	4.7	2.2	2.2	pF	
C5	±5%, 0603 NP0, 50 V	24			pF	
C6	±5%, 0603 NP0, 50 V	24			pF	
C7	±5%, 0603 NP0, 50 V	470			pF	
C8	±5%, 0603 NP0, 50 V	0.1			uF	
L1	±5%, 0603 叠层贴片电感	68	12	12	nH	Sunlord SDCL
L2	±5%, 0603 叠层贴片电感,	27	15	12	nH	Sunlord SDCL
L3	±5%, 0603 叠层贴片电感	27	15	12	nH	Sunlord SDCL
L4	±5%, 0603 叠层贴片电感	27	15	12	nH	Sunlord SDCL
Y1	±10 ppm, SMD32*25 mm	26			MHz	EPSON
U1	JZCR15,Stand-Alone Sub-1GHz 射频接收器				-	



4. 功能描述

JZCR15 是一款数字模拟一体化接收机产品。该产品采用 26 MHz 的晶体提供 PLL 的参考频率和数字时钟，支持 (G) FSK 和 (G)MSK 的解调模式，支持全自动的工作模式，无需外部 MCU 参与控制，上电自动进入接收，也可支持各种全自动的 Duty-Cycle 的工作方式来提供稳定性并降低功耗，解调数据以 Direct 的数据处理模式从 GPO 送出。JZCR15 的配置工作由烧录 EEPROM 来完成。

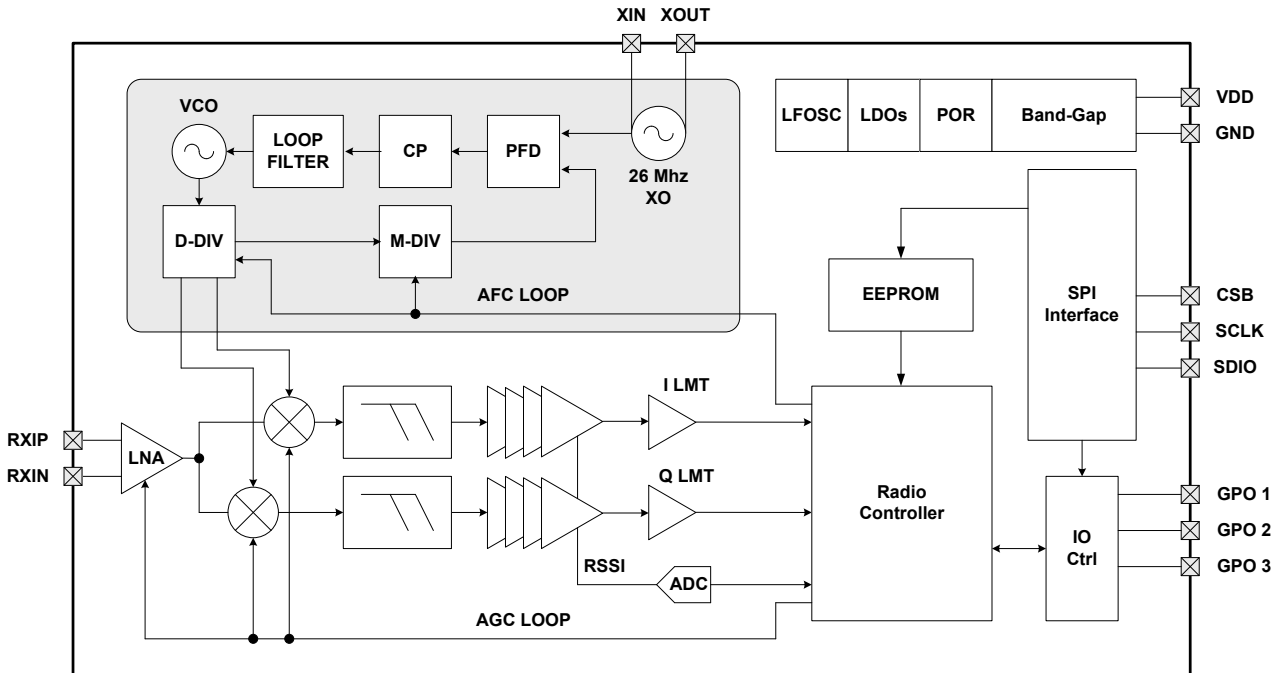


图 3. 功能系统框图

在接收机部分，该芯片采用 LNA+MIXER+IFFILTER+LIMITTER+PLL 的低中频结构实现 1G 以下频率的无线接收功能。

在接收机系统内，模拟电路负责将射频信号下混频至中频，并通过 Limiter 模块做对中频信号数模转换处理，输出 I/Q 两路单比特信号到数字电路做后续的 (G) FSK 解调。同时，会通过 SARADC 将实时的 RSSI 转换为 8-bit 的数字信号，并送给数字部分做后续的处理。数字电路负责将中频信号下混频到零频（基带）并进行一系列滤波和判决处理，同时进行 AFC 和 AGC 动态地控制模拟电路，最后将 1-bit 的原始的信号解调出来。信号解调出来之后直接输出到 GPO。

芯片提供了 SPI 通讯口主要用于烧录 EEPROM，用户需直接使用我司提供的软硬件来进行烧录。

4.1 接收机

JZCR15 内建一个超低功耗，高性能低中频 FSK 接收器。天线感应进来的射频信号，通过低噪声放大器放大以后，通过正交混频器下变频至中频，由镜像抑制滤波器滤波，限幅放大器进一步放大后送入数字域做数字解调处理。在上电复位 (POR) 的时候每一个模拟模块都会被校准到内部的参考电压。这使得芯片能更好的工作在不同的温度和电压底下。基带滤波和解调由数字解调器完成。当芯片工作在有强带外干扰的环境时，通过 LNA 旁边的宽带功率检测器及衰减网络，自动增益控制环路调节系统的增益，可以获得最佳的系统线性度，选择性，灵敏度等性能。

沿用我司的低功耗设计技术，当接收器常开时仅消耗非常低的功耗。它的周期运行模式和空中唤醒功能可以在对功耗有严格要求的应用中进一步降低系统的平均功耗。



4.2 辅助功能

4.2.1 上电复位 (POR)

上电复位电路辅助探测电源变化，并产生相应的复位信号来复位整个 JZCR15 的系统。当 POR 过后，MCU 需要对 JZCR15 进行重新初始化配置。有两种情况会让 POR 产生复位。

第一种情况是短暂的电源突变导致 POR 产生复位。触发的条件是，VDD 在小于 2 us 的时间内骤降 0.9V 加减 20%（即 0.72V - 1.08V），注意，它监测的是 VDD 的降幅，而不是 VDD 的绝对值。如下图所示：

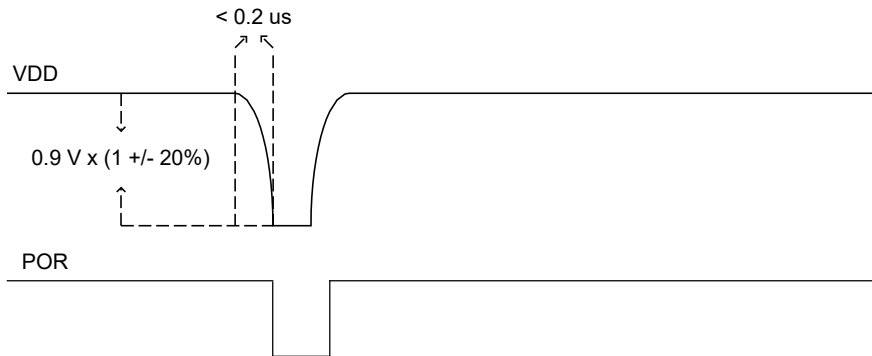


图 4.迅速下降导致 POR 复位

第二种情况是缓慢的电源下降。触发的条件是，VDD 在大于等于 2 us 的时间内下降到 1.45V 加减 20%（即 1.16V - 1.74V），注意，它监测的是 VDD 的绝对值，而不是 VDD 的降幅。如下图所示：

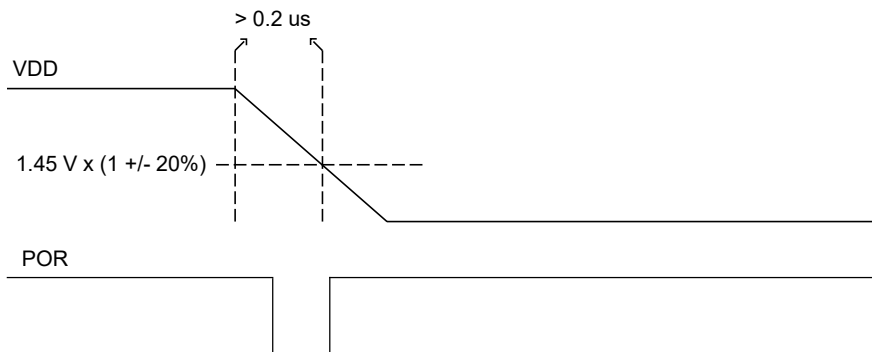


图 5.缓慢下降导致 POR 复位

4.2.2 晶体振荡器

晶体振荡器用于为锁相环提供基准时钟，为数字模块提供系统时钟。负载电容取决于晶体指定 CL 参数。XI 与 XO 之间的总的负载电容应该等于 CL，以使晶体准确振荡在 26 MHz。



C15 和 C16 分别为晶体两端挂的负载电容，Cpar 为 PCB 上的寄生电容。晶体的每一只管脚在内部都带的 5pF 的寄生电容，一起就等效于 2.5pF。晶体的等效串联电阻应在指定规格之内，以使晶体能有一个可靠的起振。也可以用一个外部信号源连接至 XI 管脚来取代传统的晶体。这个时钟信号推荐峰峰值在 300mV 到 700mV 之间，并用隔直电容耦合到 XI 管脚。

4.2.3 睡眠计时器

JZCR15 集成了一个由 32 kHz 低功耗振荡器 (LPOSC) 驱动的睡眠计时器。当该功能使能时，该计时器周期性的将芯片从睡眠中唤醒。当芯片工作于周期运行模式时，睡眠时间可以配置从 0.03125ms 至 41,922,560ms。由于低功耗振荡器的频率会随着温度和电压的改变而漂移，它会在上电阶段自动校准，并且会被周期性的校准。这些校准会使得该振荡器的频率容差保持在±1% 以内。

4.2.4 接收信号强度指示器 (RSSI)

RSSI 用于评估调谐的信道内的信号的强度的。级联 I/Q 对数放大器在信号送入解调器之前将其放大。I 路和 Q 路的对数放大器内部包含了接收信号指示器，其产生的 DC 电压与输入信号强度成正比。RSSI 的输出结果是两路信号值的和，从灵敏度附近延伸 80dB 动态范围。信号强度通过 ADC 采样以后，经过一个 SAR 滤波器和一个平滑滤波得到较为平滑的 RSSI 值。平滑滤波器的阶数可以通过 RFPDK 上的 RSSI Filter Setting 来设定。滤波之后将 RSSI 的码值转化为 dBm 值，再与 RSSICompareTH 比较。如果 RSSI 检测值大于门限就输出 1，否则输出 0。对比的结果用于辅助内部超低功耗 (SLP) 模式的运作。

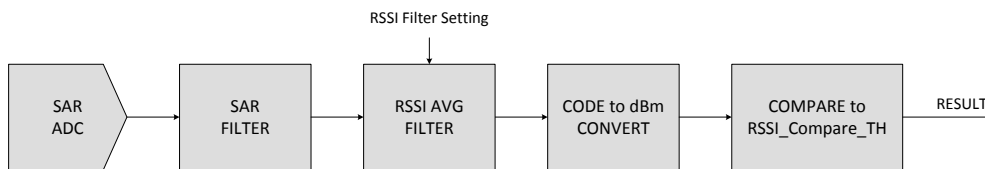


图 6.RSSI 测量和对比电路结构

JZCR15 芯片所提供的 RSSI 可以满足用户一般情况下的定性分析需求，若需要定量分析，需要更精准的 RSSI 测量结果，用户需要在实际的方案中做生产校准，具体使用方法请用户参考《AN181-JZCR15 RSSI 使用指南》。

4.2.5 相位跳变检测 (PJD)

PJD 是指 Phase Jump Detector，即相位跳变检测器。在芯片进行 FSK 解调的时候，可用于通过观察接收信号的跳变特性，来识别接收的是噪声还是有用信号。

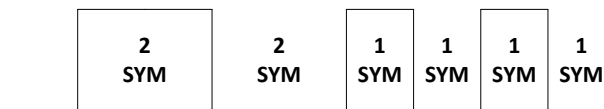


图 7.接收信号跳变图

PJD 认为输入信号从 0 到 1 或者从 1 到 0 切换就是一次相位跳变，用户仅仅需要去配置 PJD Window 来告诉 PJD 需要检测多少次信号跳变才能输出判断结果。如果上图所示，一共接收了 8 个 symbol，但是跳变只出现了 6 次，因此跳变数并不能等同于 symbol 数量。只有在接收 preamble 时，跳变数才等同于 symbol 数。总的来说，PJD 跳变次数越多，判断结果越可靠；越少，就越快完成。如果接收的时间窗口很小，那么就需要将检测次数减少来满足窗口设置的要求。一般来说，跳变次数是 4 次就已经可以达到比较可靠的检测效果，即不会将噪声误判为有用信号，有用信号来的时候不会检测不到。



监测信号跳变，实质上就是监测信号是否符合预期的数据率。在监测跳变的同时，PJD 还会在内部自动监测信号的 Deviation 是否符合约定的有效信号的值，同时会判断 SNR 是否超过 7dB。然后综合数据率，Deviation 和 SNR 的监测结果，如果确定接收到的是可靠的信号，那么就会输出 1；如果是噪声或者干扰信号，就会输出 0。这个结果可以通过配置输出到 RSSI VLD 中断，也可以输出到内部辅助超低功耗（SLP）接收模式的实现。在直通模式下，通过使能 Dout Mute，还可以利用 PJD 来实现 FSK 解调输出静音。

PJD 技术类似于传统的载波检测（CS）技术，但比 CS 更为可靠。当用户将 RSSI 监测和 PJD 技术结合起来，就能够非常准确地识别当前信道的空闲状态。

4.2.6 自动频率控制（AFC）

AFC 功能可以帮助接收机在接收信号的时候，用很短的时间就能去除 TX 和 RX 之间的频率差异，以达到更高的灵敏度。JZCR15 具有业内顶尖的 AFC 性能，相比其它同类型产品，在相同的带宽下，JZCR15 可以识别出更大的频率差别，并能够在更短的时间（8-10 个 symbol）内将频率偏差去除。

由于 TX 和 RX 之间的频率差异通常是由两者所用晶体的频率偏差导致的，JZCR15 允许用户通过 RFPDK 配置 TX 和 RX 使用晶体的容差值（单位是 PPM），并根据这个容差值配置好 AFC 的探测范围，同时保证接收机使用尽可能窄的带宽。由于 AFC 的出色性能，由晶体老化导致的频率偏差随着时间变大的问题也得到更好的解决，JZCR15 能够支持更长时间或更为严重的晶体老化，延长产品使用寿命。

4.2.7 数据率时钟恢复（CDR）

CDR 系统的基本任务是在接收数据的同时，恢复出与数据率同步的时钟信号，既在芯片内部用于数据处理，也可以输出到 GPIO 给用户用于采样数据。所以，CDR 的任务很简单也很重要，如果恢复出来的时钟频率跟实际传输的数据率有误差，就会在接收时造成数据采集错误，出现误码，以及解码出错。

JZCR15 接收机支持三种 CDR 系统，分别支持不同的应用需求：

- **COUNTING 系统** – 这个系统是针对数据率对得比较准的情况设计的，如果数据率是 100%对准，可以连续接收无限个长 0 都不会出错。
- **TRACING 系统** – 这个系统是针对数据率偏差比较大的情况设计的，它具有追踪功能，可以自动探测出 TX 发射过来的数据率，并同时快速地调整 RX 本地的数据率，尽量减小两者之间的误差。这个系统可以承受的范围可以大至 15.6%，这是业界其它同类产品无法做到的。
- **MANCHESTER 系统** – 这个系统是有 COUNTER 系统变化出来的，基本特性是一样的，唯一的区别是，该系统是专门为了曼切斯特编解码而设计的，在 TX 数据率有突发变化的情况下，可以做特殊处理，能够正确识别突变的信号部分。



5. 芯片运行

5.1 工作状态，时序及功耗

5.1.1 启动时序

芯片在 VDD 上电后，通常需要等待大概 1 ms 的时间，POR 才会释放。POR 释放之后，晶体也会起振，起振所需的时间在 200 us - 1 ms 之间，根据晶体本身特性而定；晶体起振后，还需要等待输出时钟的频率和周期稳定后系统才能开始工作，稳定的时间也是根据晶体本身特性而定，用户可以通过 XTAL Stable Time 进行设置（这个时间要比晶体稳定的时间长），默认时间是 2.48 ms。通常情况下，用户不容易观察到晶体所需要的稳定时间，因此把这个参数设置为最长的 2.48 ms，可以覆盖绝大部分不同类型的晶体。

在晶体稳定之前，芯片都会停留在 IDLE 状态。在晶体的稳定之后，芯片就会离开 IDLE，开始做各个模块的校正。芯片完成校正后就会开始工作，根据配置进入 duty-cycle 的模式，或者是一直接收的模式，直到掉电。

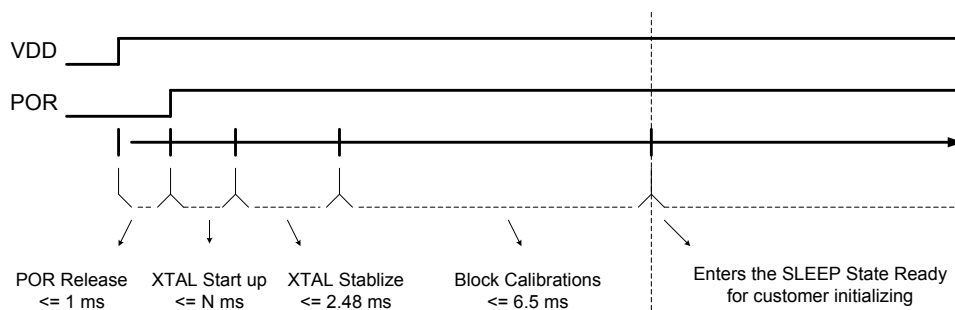


图 8.上电时序

5.1.2 工作状态

JZCR15 一共有 2 种工作状态：SLEEP 和 RX。

■ SLEEP 状态

在 SLEEP 下芯片的功耗是最低的，几乎所有的模块都关闭了。从 IDLE 切换到 SLEEP 所需要的时间就是上面介绍的上电流程时间。从其余状态切换到 SLEEP 都会立即完成。

■ RX 状态

在 RX 所有关于接收机的模块都会打开。从 SLEEP 切换到 RX 需要加上晶体启动和稳定的时间。

当 JZCR15 的 EEPROM 烧录成功后，芯片重新上电，就会自动进行接收工作。工作模式可以分为下面两种模式，一种是关闭了 Duty Cycle 功能，芯片长期进行接收；另一种打开 Duty Cycle 功能，会根据用户的配置在 RX 和 SLEEP 状态之间切换，同时还可以支持超低功耗（SLP）控制机制。

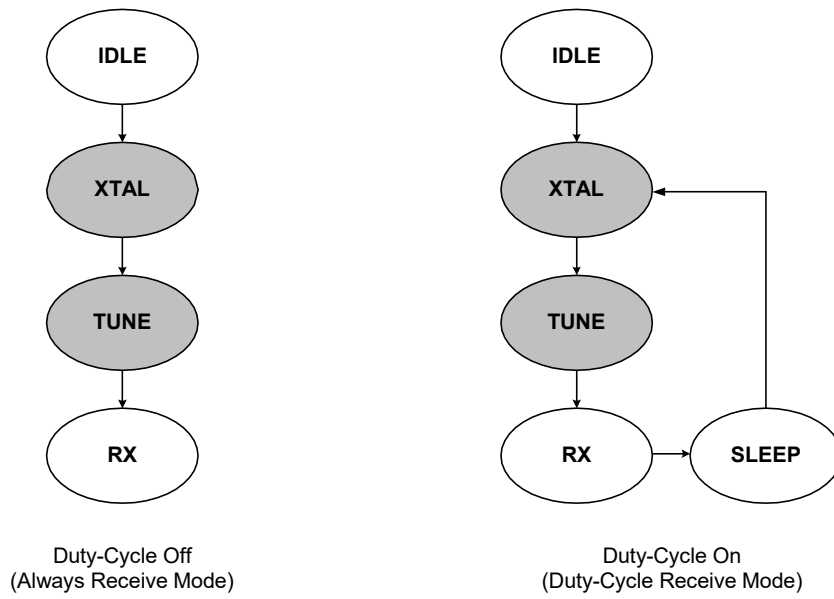


图 9. JZCR15 状态切换图

上图中的 XTAL 和 TUNE 不是工作状态，而是工作流程。XTAL 表示晶体的起振和稳定过程。TUNE 表示 PLL 系统进行接收频率调谐，耗时大概是 350 us 左右。而 RX 和 SLEEP 的时间都是用户在 RFPDK 上面配置得到的。要注意的是，如果芯片工作在 duty-cycle 的模式，那么每次从 SLEEP 醒来都需要重新等待晶体起振和稳定。

6. 超低功耗运行

6.1 超低功耗 (SLP) 接收模式

JZCR15 提供了一系列的选项，能够帮助用户在不同的应用需求下实现超低功耗 (SLP – Supper Low Power) 的接收。这些选项都必须在 **duty cycle** 接收模式下才能有效。SLP 接收的核心内容是如何让接收机在无信号的时候尽量缩短 RX 的时间，在有信号的时候又能够恰当地延长 RX 的时间进行接收，最终达到功耗最小化并稳定接收的效果。传统的短距离无线收发系统，一般都会以下面这种基本的方案实现低功耗收发。JZCR15 同样兼容这种方案，并且在这个基础上扩展出 2 种更加节省功耗的方案。下面是最基本的方案 (可通过普通的 **duty-cycle** 接收模式实现)，以及延伸出的 2 中超低功耗方案。

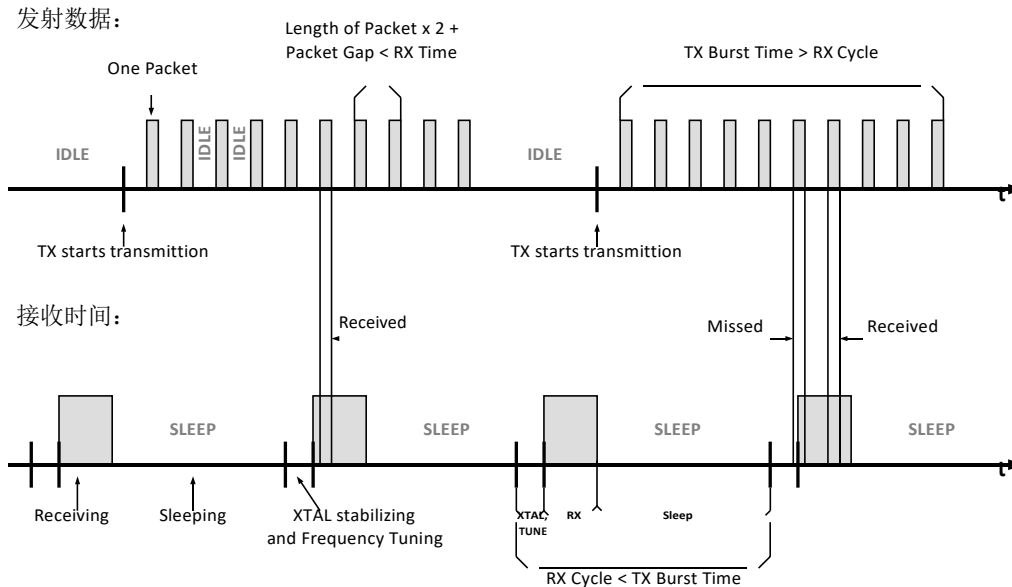


图 10. 基本的低功耗收发方案

表 11. 超低功耗接收模式

编号	RX 的延长方式	RX 的延长条件
4	T1 内只要检测到 RSSI 有效, 就退出 T1 并一直处于 RX, 直到 RSSI 不满足就退出 RX	RSSI_VLD 有效
5	T1 内一旦满足检测条件, 就切换到 T2, T2 计时结束后就退出 RX	RSSI_VLD 有效

表格里提到的 T1 和 T2 分别是指可用寄存器或 RFPDK 设定的 RX T1 和 RX T2 时间窗口。RSSI_VLD 的源可以是 RSSI 的对比结果或者是相位检测 (PJD) 的结果，具体的低功耗方案的设置方法请参照《AN179-JZCR15 低功耗模式使用指南》。

6.2 接收机“电流 VS 性能”配置

JZCR15 允许用户在 RFPDK 上设置的 RF Performance 参数来降低接收机的 RF 电流，但是相应地性能 (主要体现为接收灵敏度) 也会降低。



7. 订购信息

表 12. JZCR15 订购信息

型号	描述	封装	包装选项	运行条件	最小起订量
JZCR15-EQR ^[1]	JZCR15, Stand-Alone Sub-1GHz (G)FSK 射频接收器	QFN16 (3x3)	编带盘装	1.8 to 3.6V, -40 to 85℃	3,000
备注: [1]. “E”代表扩展型工业产品等级，其支持的温度范围是从-40 到+85 ℃。 “Q”代表 QFN16 的封装类型。 “R”代表编带及盘装类型，最小起订量（MOQ）是 3,000 片。					

8. 封装信息

JZCR15 的封装 QFN16(3x3)封装信息如下图及下表所示。

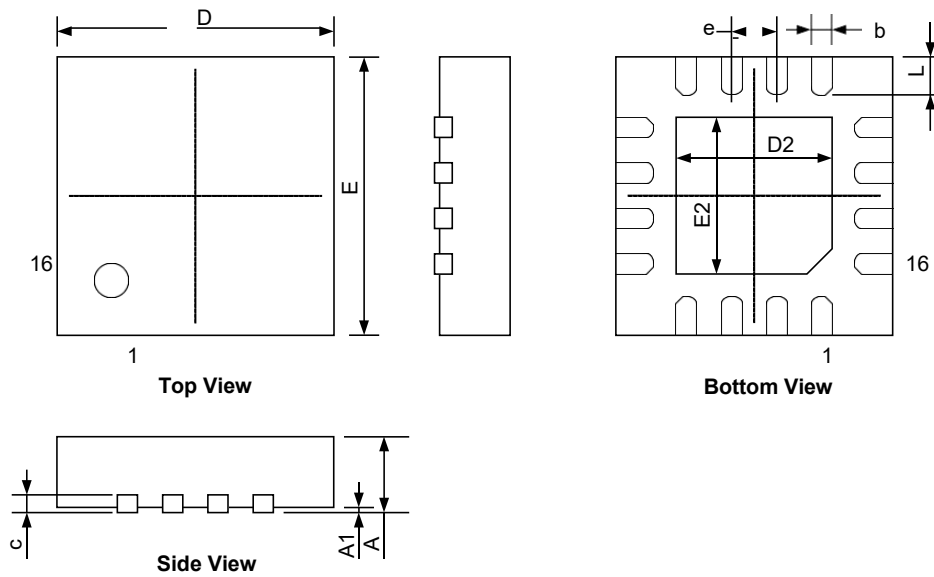


图 12. 16-Pin QFN 3x3 封装

表 13. 16-Pin QFN 3x3 封装尺寸

符号	尺寸 (毫米 mm)	
	最小值	最大值
A	0.7	0.8
A1	—	0.05
b	0.18	0.30
c	0.18	0.25
D	2.90	3.10
D2	1.55	1.75
e	0.50 BSC	
E	2.90	3.10
E2	1.55	1.75
L	0.35	0.45